

๕. ไม่เป็นบุคคลซึ่งถูกระบุชื่อไว้ในบัญชีรายชื่อผู้ทำงานและได้แจ้งเวียนชื่อให้เป็นผู้ทำงานของหน่วยงานของรัฐในระบบเครือข่ายสารสนเทศของกรมบัญชีกลาง ซึ่งรวมถึงนิติบุคคลที่ผู้ทำงานเป็นหุ้นส่วน ผู้จัดการ กรรมการผู้จัดการ ผู้บริหาร ผู้มีอำนาจในการดำเนินงานในกิจการของนิติบุคคลนั้นด้วย

๖. มีคุณสมบัติและไม่มีลักษณะต้องห้ามตามที่คณะกรรมการนโยบายการจัดซื้อจัดจ้างและการบริหารพัสดุภาครัฐกำหนดในราชกิจจานุเบกษา

๗. เป็นนิติบุคคลผู้มีอาชีพรับจ้างงานที่ประกวดราคาอิเล็กทรอนิกส์ดังกล่าว

๘. ไม่เป็นผู้มีผลประโยชน์ร่วมกันกับผู้ยื่นข้อเสนอรายอื่นที่เข้ายื่นข้อเสนอให้แก่เทศบาลนครนครศรีธรรมราช ณ วันประกาศประกวดราคาอิเล็กทรอนิกส์ หรือไม่เป็นผู้กระทำการอันเป็นการขัดขวางการแข่งขันราคาอย่างเป็นธรรม ในการประกวดราคาอิเล็กทรอนิกส์ครั้งนี้

๙. ไม่เป็นผู้ได้รับเอกสิทธิ์หรือความคุ้มกัน ซึ่งอาจปฏิเสธไม่ยอมขึ้นศาลไทย เว้นแต่รัฐบาลของผู้ยื่นข้อเสนอได้มีคำสั่งสละเอกสิทธิ์และความคุ้มกันเช่นนั้น

๑๐. เป็นผู้ประกอบการที่ขึ้นทะเบียนงานก่อสร้างสาขางานก่อสร้างทาง ไม่น้อยกว่าชั้น ๖ ประเภททั่วไป ไว้กับกรมบัญชีกลาง

๑๑. ผู้ยื่นข้อเสนอที่ยื่นข้อเสนอในรูปแบบของ "กิจการร่วมค้า" ต้องมีคุณสมบัติดังนี้

กรณีที่ข้อตกลงระหว่างผู้เข้าร่วมค้ากำหนดให้ผู้เข้าร่วมค้ารายใดรายหนึ่งเป็นผู้เข้าร่วมค้าหลัก ข้อตกลงระหว่างผู้เข้าร่วมค้าจะต้องมีการกำหนดสัดส่วนหน้าที่และความรับผิดชอบในปริมาณงาน สิ่งของ หรือมูลค่าตามสัญญาของผู้เข้าร่วมค้าหลักมากกว่าผู้เข้าร่วมค้ารายอื่นทุกราย

กรณีที่ข้อตกลงระหว่างผู้เข้าร่วมค้ากำหนดให้ผู้เข้าร่วมค้ารายใดรายหนึ่งเป็นผู้เข้าร่วมค้าหลัก กิจการร่วมค่านั้นต้องใช้ผลงานของผู้เข้าร่วมค้าหลักรายเดียวเป็นผลงานของกิจการร่วมค้าที่ยื่นข้อเสนอ

สำหรับข้อตกลงระหว่างผู้เข้าร่วมค้าที่ไม่ได้กำหนดให้ผู้เข้าร่วมค้ารายใดเป็นผู้เข้าร่วมค้าหลัก ผู้เข้าร่วมค้าทุกรายจะต้องมีคุณสมบัติครบถ้วนตามเงื่อนไขที่กำหนดไว้ในเอกสารเชิญชวน หรือหนังสือเชิญชวน

กรณีที่ข้อตกลงระหว่างผู้เข้าร่วมค้า กำหนดให้ผู้เข้าร่วมค้ารายใดรายหนึ่งเป็นผู้เข้าร่วมค้าหลัก ผู้เข้าร่วมค้าหลักจะต้องเป็นผู้ประกอบการที่ขึ้นทะเบียนงานก่อสร้างสาขางานก่อสร้างทาง ไม่น้อยกว่าชั้น ๖ ประเภททั่วไป ไว้กับกรมบัญชีกลาง

ในส่วนของผู้เข้าร่วมค้าที่ไม่ใช่ผู้เข้าร่วมค้าหลักจะเป็นผู้ประกอบการที่ขึ้นทะเบียนในสาขางานก่อสร้างไว้กับกรมบัญชีกลางหรือไม่ก็ได้

สำหรับข้อตกลงระหว่างผู้เข้าร่วมค้า ที่ไม่ได้กำหนดให้ผู้เข้าร่วมค้ารายใดเป็นผู้เข้าร่วมค้าหลัก ผู้เข้าร่วมค้าทุกรายจะต้องมีคุณสมบัติครบถ้วนตามเงื่อนไขที่กำหนดไว้ในเอกสารเชิญชวน หรือหนังสือเชิญชวน

กรณีที่ข้อตกลงระหว่างผู้เข้าร่วมค้ากำหนดให้มีการมอบหมายผู้เข้าร่วมค้ารายใดรายหนึ่งเป็นผู้ยื่นข้อเสนอ ในนามกิจการร่วมค้า การยื่นข้อเสนอดังกล่าวไม่ต้องมีหนังสือมอบอำนาจ

สำหรับข้อตกลงระหว่างผู้เข้าร่วมค่าที่ไม่ได้กำหนดให้ผู้เข้าร่วมค่ารายใดเป็นผู้ยื่นข้อเสนอผู้เข้าร่วมค่าทุกรายจะต้องลงลายมือชื่อในหนังสือมอบอำนาจให้ผู้เข้าร่วมค่ารายใดรายหนึ่งเป็นผู้ยื่นข้อเสนอในนามกิจการร่วมค้า

๑๒. ผู้ยื่นข้อเสนอต้องลงทะเบียนที่มีข้อมูลถูกต้องครบถ้วนในระบบจัดซื้อจัดจ้างภาครัฐด้วยอิเล็กทรอนิกส์ (Electronic Government Procurement : e-GP) ของกรมบัญชีกลาง

ผู้ยื่นข้อเสนอต้องยื่นข้อเสนอและเสนอราคาทางระบบจัดซื้อจัดจ้างภาครัฐด้วยอิเล็กทรอนิกส์ ในวันที่ ระหว่างเวลา น. ถึง น.

ผู้สนใจสามารถขอรับเอกสารประกวดราคาอิเล็กทรอนิกส์ โดยดาวน์โหลดเอกสารทางระบบจัดซื้อจัดจ้างภาครัฐด้วยอิเล็กทรอนิกส์ หัวข้อ ค้นหาประกาศจัดซื้อจัดจ้างได้ตั้งแต่วันที่ประกาศจนถึงวันเสนอราคา

ผู้ยื่นข้อเสนอสามารถจัดเตรียมเอกสารข้อเสนอได้ตั้งแต่วันที่ประกาศจนถึงวันเสนอราคา

ผู้สนใจสามารถดูรายละเอียดได้ที่เว็บไซต์ www.nakhoncity.org หรือ www.gprocurement.go.th

หรือสอบถามทางโทรศัพท์หมายเลข ๐-๗๕๘๐-๙๕๗๑ ต่อ ๙๑๒๒ , ๙๑๒๓ ในวันและเวลาราชการ

ประกาศ ณ วันที่ กรกฎาคม พ.ศ. ๒๕๖๗

(นายกณพ เกตุชาติ)

นายกเทศมนตรีนครนครศรีธรรมราช



เอกสารประกวดราคาจ้างก่อสร้างด้วยการประกวดราคาอิเล็กทรอนิกส์ (e-bidding)

เลขที่

ประกวดราคาจ้างก่อสร้างถนนผิวแอสฟัลท์ติกคอนกรีต จุดเริ่มต้นโครงการถนนเทวราช ถนนหน้าวัดศรี
ทวี ถนนยมราช ถนนวัดคิด ถนนเนรมิต ถนนกาชาด ถนนสะเดียงทอง จุดสิ้นสุดโครงการจรดถนนกะโรม
พร้อมวางท่อเมนประปา ถนนหนา ๐.๐๕ เมตร กว้าง ๘.๐๐-๒๕.๐๐ เมตร ยาว ๑,๙๔๒.๐๐ เมตร หรือมี
พื้นที่ไม่น้อยกว่า ๒๑,๓๑๑.๐๐ ตารางเมตร และวางท่อเมนประปา พร้อมประสานเข้ามาตรวัดน้ำเดิม ยาว
ไม่น้อยกว่า ๑,๖๐๐.๐๐ เมตร ด้วยวิธีประกวดราคาอิเล็กทรอนิกส์ (e-bidding)

ตามประกาศ เทศบาลนครนครศรีธรรมราช

ลงวันที่

กรกฎาคม ๒๕๖๗

เทศบาลนครนครศรีธรรมราช ซึ่งต่อไปเรียกว่า "เทศบาลนครนครศรีธรรมราช" มีความ
ประสงค์จะ ประกวดราคาจ้างก่อสร้างถนนผิวแอสฟัลท์ติกคอนกรีต จุดเริ่มต้นโครงการถนนเทวราช ถนนหน้า
วัดศรีทวี ถนนยมราช ถนนวัดคิด ถนนเนรมิต ถนนกาชาด ถนนสะเดียงทอง จุดสิ้นสุดโครงการจรดถนนกะ
โรม พร้อมวางท่อเมนประปา ถนนหนา ๐.๐๕ เมตร กว้าง ๘.๐๐-๒๕.๐๐ เมตร ยาว ๑,๙๔๒.๐๐ เมตร หรือมี
พื้นที่ไม่น้อยกว่า ๒๑,๓๑๑.๐๐ ตารางเมตร และวางท่อเมนประปา พร้อมประสานเข้ามาตรวัดน้ำเดิม ยาวไม่
น้อยกว่า ๑,๖๐๐.๐๐ เมตร ด้วยวิธีประกวดราคาอิเล็กทรอนิกส์ (e-bidding) ด้วยวิธีประกวดราคา
อิเล็กทรอนิกส์ (e-bidding) โดยมีข้อแนะนำและข้อกำหนดดังต่อไปนี้

๑. เอกสารแนบท้ายเอกสารประกวดราคาอิเล็กทรอนิกส์

- ๑.๑ ร่างรายละเอียดขอบเขตของงานทั้งโครงการ (Terms of Reference : TOR)
- ๑.๒ แบบใบเสนอราคาที่กำหนดไว้ในระบบจัดซื้อจัดจ้างภาครัฐด้วยอิเล็กทรอนิกส์
- ๑.๓ แบบสัญญาจ้างก่อสร้าง
- ๑.๔ แบบหนังสือคำประกัน
 - (๑) หลักประกันการเสนอราคา
 - (๒) หลักประกันสัญญา
- ๑.๕ สูตรการปรับราคา
- ๑.๖ บทนิยาม
 - (๑) ผู้ที่มีผลประโยชน์ร่วมกัน
 - (๒) การขีดขวางการแข่งขันอย่างเป็นธรรม
- ๑.๗ แบบบัญชีเอกสารที่กำหนดไว้ในระบบจัดซื้อจัดจ้างภาครัฐด้วยอิเล็กทรอนิกส์

(๑) บัญชีเอกสารส่วนที่ ๑

(๒) บัญชีเอกสารส่วนที่ ๒

๑.๘ แผนการใช้พัสดุที่ผลิตภายในประเทศและแผนการใช้เหล็กที่ผลิตภายในประเทศ

๑.๙ แผนการทำงาน

๑.๑๐ ขอบเขตของงาน

๒. คุณสมบัติของผู้ยื่นข้อเสนอ

๒.๑ มีความสามารถตามกฎหมาย

๒.๒ ไม่เป็นบุคคลล้มละลาย

๒.๓ ไม่อยู่ระหว่างเลิกกิจการ

๒.๔ ไม่เป็นบุคคลซึ่งอยู่ระหว่างถูกระงับการยื่นข้อเสนอหรือทำสัญญากับหน่วยงานของรัฐไว้ชั่วคราว เนื่องจากเป็นผู้ที่ไม่ผ่านเกณฑ์การประเมินผลการปฏิบัติงานของผู้ประกอบการตามระเบียบที่รัฐมนตรีว่าการกระทรวงการคลังกำหนดตามที่ประกาศเผยแพร่ในระบบเครือข่ายสารสนเทศของกรมบัญชีกลาง

๒.๕ ไม่เป็นบุคคลซึ่งถูกระงับชื่อไว้ในบัญชีรายชื่อผู้ทำงานและได้แจ้งเวียนชื่อให้เป็นผู้ทำงานของหน่วยงานของรัฐในระบบเครือข่ายสารสนเทศของกรมบัญชีกลาง ซึ่งรวมถึงนิติบุคคลที่ผู้ทำงานเป็นหุ้นส่วนผู้จัดการ กรรมการผู้จัดการ ผู้บริหาร ผู้มีอำนาจในการดำเนินงานในกิจการของนิติบุคคลนั้นด้วย

๒.๖ มีคุณสมบัติและไม่มีลักษณะต้องห้ามตามที่คณะกรรมการนโยบายการจัดซื้อจัดจ้าง และการบริหารพัสดุภาครัฐกำหนดในราชกิจจานุเบกษา

๒.๗ เป็นนิติบุคคลผู้มีอาชีพรับจ้างงานที่ประกวดราคาอิเล็กทรอนิกส์ดังกล่าว

๒.๘ ไม่เป็นผู้มีผลประโยชน์ร่วมกันกับผู้ยื่นข้อเสนอรายอื่นที่เข้ายื่นข้อเสนอให้แก่เทศบาลนครนครศรีธรรมราช ณ วันประกาศประกวดราคาอิเล็กทรอนิกส์ หรือไม่เป็นผู้กระทำการอันเป็นการขัดขวาง การแข่งขันอย่างเป็นธรรมในการประกวดราคาอิเล็กทรอนิกส์ครั้งนี้

๒.๙ ไม่เป็นผู้ได้รับเอกสิทธิ์หรือความคุ้มกัน ซึ่งอาจปฏิเสธไม่ยอมขึ้นศาลไทย เว้นแต่รัฐบาลของผู้ยื่นข้อเสนอได้มีคำสั่งให้สละเอกสิทธิ์และความคุ้มกันเช่นนั้น

๒.๑๐ เป็นผู้ประกอบการที่ขึ้นทะเบียนงานก่อสร้างสาขางานก่อสร้างทาง ไม่น้อยกว่าชั้น ๖ ประเภททั่วไป ไว้กับกรมบัญชีกลาง

๒.๑๑ กิจการร่วมค้าที่ยื่นข้อเสนอในรูปแบบของ "กิจการร่วมค้า" ต้องมีคุณสมบัติดังนี้ กรณีที่ข้อตกลงระหว่างผู้เข้าร่วมค้ากำหนดให้ผู้เข้าร่วมค้ารายใดรายหนึ่งเป็นผู้เข้าร่วมค้าหลัก ข้อตกลงระหว่างผู้เข้าร่วมค้าจะต้องมีการกำหนดสัดส่วนหน้าที่และความรับผิดชอบในปริมาณงาน สิ่งของหรือมูลค่าตามสัญญาของผู้เข้าร่วมค้าหลักมากกว่าผู้เข้าร่วมค้ารายอื่นทุกราย

กรณีที่ข้อตกลงระหว่างผู้เข้าร่วมค้ากำหนดให้ผู้เข้าร่วมค้ารายใดรายหนึ่งเป็นผู้เข้าร่วมค้าหลัก กิจการร่วมค่านั้นต้องใช้ผลงานของผู้เข้าร่วมค้าหลักรายเดียวเป็นผลงานของกิจการร่วมค้าที่ยื่นข้อเสนอ

สำหรับข้อตกลงระหว่างผู้เข้าร่วมคำที่ไม่ได้กำหนดให้ผู้เข้าร่วมคำรายใดเป็นผู้เข้าร่วมคำหลัก ผู้เข้าร่วมคำทุกรายจะต้องมีคุณสมบัติครบถ้วนตามเงื่อนไขที่กำหนดไว้ในเอกสารเชิญชวน หรือ หนังสือเชิญชวน

กรณีที่มีข้อตกลงระหว่างผู้เข้าร่วมคำ กำหนดให้ผู้เข้าร่วมคำรายใดรายหนึ่งเป็นผู้เข้าร่วมคำหลัก ผู้เข้าร่วมคำหลักจะต้องเป็นผู้ประกอบการที่ขึ้นทะเบียนงานก่อสร้างสาขางานก่อสร้างทาง ไม่น้อยกว่าชั้น ๖ ประเภททั่วไป ไว้กับกรมบัญชีกลาง
ในส่วนของผู้เข้าร่วมคำที่ไม่ใช่ผู้เข้าร่วมคำหลักจะเป็นผู้ประกอบการที่ขึ้นทะเบียนในสาขางานก่อสร้างไว้กับกรมบัญชีกลางหรือไม่ก็ได้

สำหรับข้อตกลงระหว่างผู้เข้าร่วมคำ ที่ไม่ได้กำหนดให้ผู้เข้าร่วมคำรายใดเป็นผู้เข้าร่วมคำหลัก ผู้เข้าร่วมคำทุกรายจะต้องมีคุณสมบัติครบถ้วนตามเงื่อนไขที่กำหนดไว้ในเอกสารเชิญชวน หรือ หนังสือเชิญชวน

กรณีที่มีข้อตกลงระหว่างผู้เข้าร่วมคำกำหนดให้มีการมอบหมายผู้เข้าร่วมคำรายใดรายหนึ่งเป็นผู้ยื่นข้อเสนอ ในนามกิจการร่วมค้า การยื่นข้อเสนอดังกล่าวไม่ต้องมีหนังสือมอบอำนาจ

สำหรับข้อตกลงระหว่างผู้เข้าร่วมคำที่ไม่ได้กำหนดให้ผู้เข้าร่วมคำรายใดเป็นผู้ยื่นข้อเสนอ ผู้เข้าร่วมคำทุกรายจะต้องลงลายมือชื่อในหนังสือมอบอำนาจให้ผู้เข้าร่วมคำรายใดรายหนึ่งเป็นผู้ยื่นข้อเสนอ ในนามกิจการร่วมค้า

๒.๑๒ ผู้ยื่นข้อเสนอต้องลงทะเบียนที่มีข้อมูลถูกต้องครบถ้วนในระบบจัดซื้อจัดจ้างภาครัฐด้วย อิเล็กทรอนิกส์ (Electronic Government Procurement : e-GP) ของกรมบัญชีกลาง

๓. หลักฐานการยื่นข้อเสนอ

ผู้ยื่นข้อเสนอจะต้องเสนอเอกสารหลักฐานยื่นมาพร้อมกับการเสนอราคาทางระบบจัดซื้อจัดจ้างภาครัฐด้วยอิเล็กทรอนิกส์ โดยแยกเป็น ๒ ส่วน คือ

๓.๑ ส่วนที่ ๑ อย่างน้อยต้องมีเอกสารดังต่อไปนี้

(๑) ในกรณีผู้ยื่นข้อเสนอเป็นนิติบุคคล

(ก) ห้างหุ้นส่วนสามัญหรือห้างหุ้นส่วนจำกัด ให้ยื่นสำเนาหนังสือรับรองการจดทะเบียนนิติบุคคล บัญชีรายชื่อหุ้นส่วนผู้จัดการ ผู้มีอำนาจควบคุม (ถ้ามี)

(ข) บริษัทจำกัดหรือบริษัทมหาชนจำกัด ให้ยื่นสำเนาหนังสือรับรองการจดทะเบียนนิติบุคคล หนังสือบริคณห์สนธิ บัญชีรายชื่อกรรมการผู้จัดการ ผู้มีอำนาจควบคุม (ถ้ามี) และบัญชีผู้ถือหุ้นรายใหญ่ (ถ้ามี)

(๒) ในกรณีผู้ยื่นข้อเสนอเป็นบุคคลธรรมดาหรือคณะบุคคลที่มีใช้นิติบุคคล ให้ยื่นสำเนาบัตรประจำตัวประชาชนของผู้ยื่น สำเนาข้อตกลงที่แสดงถึงการเข้าเป็นหุ้นส่วน (ถ้ามี) สำเนาบัตรประจำตัวประชาชนของผู้เป็นหุ้นส่วน หรือสำเนาหนังสือเดินทางของผู้เป็นหุ้นส่วนที่ได้ถือสัญชาติไทย

(๓) ในกรณีผู้ยื่นข้อเสนอเป็นผู้ยื่นข้อเสนอร่วมกันในฐานะเป็นผู้ร่วมคำ ให้ยื่นสำเนาสัญญาของการเข้าร่วมคำ และเอกสารตามที่ระบุไว้ใน (๑) หรือ (๒) ของผู้ร่วมคำ แล้วแต่กรณี

(๔) ผู้ยื่นข้อเสนอต้องแสดงหลักฐานเกี่ยวกับมูลค่าสุทธิของกิจการ ดังนี้

(๔.๑) ในกรณีผู้ยื่นข้อเสนอเป็นนิติบุคคล ให้ยื่นงบแสดงฐานะการเงินที่มีการรับรองแล้ว ๑ ปีสุดท้ายก่อนวันยื่นข้อเสนอ โดยให้ยื่นขณะเข้าเสนอราคา

(๔.๒) ในกรณีผู้ยื่นข้อเสนอเป็นบุคคลธรรมดา ให้ยื่นหนังสือรับรองบัญชีเงินฝาก ไม่เกิน ๙๐ วัน ก่อนวันยื่นข้อเสนอ โดยให้ยื่นขณะเข้าเสนอราคา และจะต้องแสดงหนังสือรับรองบัญชีเงินฝากที่มีมูลค่าดังกล่าวอีกครั้งหนึ่งในวันลงนามในสัญญา

(๔.๓) กรณีที่ผู้ยื่นข้อเสนอไม่มีมูลค่าสุทธิของกิจการและทุนจดทะเบียน หรือมีแต่ไม่เพียงพอที่จะเข้ายื่นข้อเสนอ ให้ยื่นสำเนาหนังสือรับรองวงเงินสินเชื่อ (สินเชื่อที่ธนาคารภายในประเทศหรือบริษัทเงินทุนหรือบริษัทเงินทุนหลักทรัพย์ที่ได้รับอนุญาตให้ประกอบกิจการเงินทุนเพื่อการพาณิชย์และประกอบธุรกิจค้าประกัน ตามประกาศของธนาคารแห่งประเทศไทย ตามรายชื่อบริษัทเงินทุนที่ธนาคารแห่งประเทศไทยแจ้งเวียนให้ทราบ โดยพิจารณาจากยอดเงินรวมของวงเงินสินเชื่อที่สำนักงานใหญ่รับรองหรือที่สำนักงานสาขารับรอง (กรณีได้รับมอบอำนาจจากสำนักงานใหญ่) ซึ่งออกให้แก่ผู้ยื่นข้อเสนอ นับถึงวันยื่นข้อเสนอไม่เกิน ๙๐ วัน)

(๕) สำเนาใบทะเบียนพาณิชย์

(๖) สำเนาใบทะเบียนภาษีมูลค่าเพิ่ม (ภพ. ๒๐)

(๗) บัญชีเอกสารส่วนที่ ๑ ทั้งหมดที่ได้ยื่นพร้อมกับการเสนอราคาทางระบบจัดซื้อจัดจ้างภาครัฐด้วยอิเล็กทรอนิกส์ ตามแบบในข้อ ๑.๗ (๑) โดยไม่ต้องแนบในรูปแบบ PDF File (Portable Document Format)

ทั้งนี้ เมื่อผู้ยื่นข้อเสนอดำเนินการแนบไฟล์เอกสารตามบัญชีเอกสารส่วนที่ ๑ ครบถ้วน ถูกต้องแล้ว ระบบจัดซื้อจัดจ้างภาครัฐด้วยอิเล็กทรอนิกส์จะสร้างบัญชีเอกสารส่วนที่ ๑ ตามแบบในข้อ ๑.๗ (๑) ให้โดยผู้ยื่นข้อเสนอไม่ต้องแนบบัญชีเอกสารส่วนที่ ๑ ดังกล่าวในรูปแบบ PDF File (Portable Document Format)

๓.๒ ส่วนที่ ๒ อย่างน้อยต้องมีเอกสารดังต่อไปนี้

(๑) ในกรณีที่ผู้ยื่นข้อเสนอมอบอำนาจให้บุคคลอื่นกระทำการแทนให้แนบหนังสือมอบอำนาจซึ่งติดอากรแสตมป์ตามกฎหมาย โดยมีหลักฐานแสดงตัวตนของผู้มอบอำนาจและผู้รับมอบอำนาจ ทั้งนี้หากผู้รับมอบอำนาจเป็นบุคคลธรรมดาต้องเป็นผู้ที่บรรลุนิติภาวะตามกฎหมายแล้วเท่านั้น

(๒) หลักประกันการเสนอราคา ตามข้อ ๕

(๓) สำเนาหลักฐานการขึ้นทะเบียนงานก่อสร้าง สาขางานก่อสร้างทาง ไม่น้อยกว่าชั้น ๖ ประเภททั่วไป ไว้กับกรมบัญชีกลาง

(๔) สำเนาใบอนุญาตประกอบกิจการโรงงาน (แบบ ร.ง.๔) จากกรมโรงงานอุตสาหกรรมของผู้ยื่นข้อเสนอ หรือเอกสารยินยอมให้ใช้ผลิตภัณฑ์

(๕) แผนที่แสดงที่ตั้งโรงงานผสมแอสฟัลต์คอนกรีตและเส้นทางขนส่ง จากโรงงานผสมถึงกึ่งกลางของโครงการก่อสร้าง

ถือตามเวลาของระบบจัดซื้อจัดจ้างภาครัฐด้วยอิเล็กทรอนิกส์เป็นเกณฑ์

เมื่อพ้นกำหนดเวลายื่นข้อเสนอและเสนอราคาแล้ว จะไม่รับเอกสารการยื่นข้อเสนอ และการเสนอราคาใดๆ โดยเด็ดขาด

๔.๖ ผู้ยื่นข้อเสนอต้องจัดทำเอกสารสำหรับใช้ในการเสนอราคาในรูปแบบไฟล์เอกสาร ประเภท PDF File (Portable Document Format) โดยผู้ยื่นข้อเสนอต้องเป็นผู้รับผิดชอบตรวจสอบความครบถ้วน ถูกต้อง และชัดเจนของเอกสาร PDF File ก่อนที่จะยืนยันการเสนอราคา แล้วจึงส่งข้อมูล (Upload) เพื่อเป็นการเสนอราคาให้แก่เทศบาลนครนครศรีธรรมราช ผ่านทางระบบจัดซื้อจัดจ้างภาครัฐด้วยอิเล็กทรอนิกส์

๔.๗ คณะกรรมการพิจารณาผลการประกวดราคาอิเล็กทรอนิกส์จะดำเนินการตรวจสอบ คุณสมบัติของผู้ยื่นข้อเสนอแต่ละรายว่า เป็นผู้ยื่นข้อเสนอที่มีผลประโยชน์ร่วมกันกับผู้ยื่นเสนอรายอื่นตามข้อ ๑.๖ (๑) หรือไม่ หากปรากฏว่าผู้ยื่นเสนอรายใดเป็นผู้ยื่นข้อเสนอที่มีผลประโยชน์ร่วมกันกับผู้ยื่นเสนอรายอื่น คณะกรรมการฯ จะตัดรายชื่อผู้ยื่นเสนอราคาที่มีผลประโยชน์ร่วมกันนั้นออกจากการเป็นผู้ยื่นข้อเสนอ

หากปรากฏต่อคณะกรรมการพิจารณาผลการประกวดราคาอิเล็กทรอนิกส์ว่า ก่อนหรือในขณะ ที่มีการพิจารณาข้อเสนอ มีผู้ยื่นเสนอรายใดกระทำการอันเป็นการขัดขวางการแข่งขันอย่างเป็นธรรมตาม ข้อ ๑.๖ (๒) และคณะกรรมการฯ เชื่อว่ามีการกระทำอันเป็นการขัดขวางการแข่งขันอย่างเป็นธรรม คณะกรรมการฯ จะตัดรายชื่อผู้ยื่นเสนอรายนั้นออกจากการเป็นผู้ยื่นข้อเสนอ และเทศบาลนครนครศรีธรรมราช จะพิจารณาลงโทษผู้ยื่นเสนอดังกล่าวเป็นผู้ที่งาน เว้นแต่ เทศบาลนครนครศรีธรรมราช จะพิจารณาเห็นว่า ผู้ยื่นเสนอรายนั้น มิใช่เป็นผู้ริเริ่มให้มีการกระทำความดังกล่าวและได้ให้ความร่วมมือเป็นประโยชน์ต่อการพิจารณาของเทศบาลนครนครศรีธรรมราช

๔.๘ ผู้ยื่นข้อเสนอจะต้องปฏิบัติ ดังนี้

- (๑) ปฏิบัติตามเงื่อนไขที่ระบุไว้ในเอกสารประกวดราคาอิเล็กทรอนิกส์
- (๒) ราคาที่เสนอจะต้องเป็นราคาที่รวมภาษีมูลค่าเพิ่ม และภาษีอื่นๆ (ถ้ามี) รวมค่าใช้จ่ายทั้งปวงไว้ด้วยแล้ว
- (๓) ผู้ยื่นข้อเสนอจะต้องลงทะเบียนเพื่อเข้าสู่กระบวนการเสนอราคา ตามวันเวลาที่กำหนด

- (๔) ผู้ยื่นข้อเสนอจะถอนการเสนอราคาที่เสนอแล้วไม่ได้
- (๕) ผู้ยื่นข้อเสนอต้องศึกษาและทำความเข้าใจในระบบและวิธีการเสนอราคาด้วยวิธีประกวดราคาอิเล็กทรอนิกส์ ของกรมบัญชีกลางที่แสดงไว้ในเว็บไซต์ www.gprocurement.go.th

๔.๙ คู่สัญญาต้องจัดทำแผนการทำงานมาให้ภายใน ๓๐ วัน นับถัดจากวันลงนามในสัญญา โดยจัดทำแผนการทำงานตามเอกสารแนบท้ายเอกสารประกวดราคาอิเล็กทรอนิกส์ เว้นแต่เป็นกรณีสัญญาที่มีวงเงินไม่เกิน ๕๐๐,๐๐๐ บาท ทั้งนี้ แผนการทำงานให้ถือเป็นเอกสารส่วนหนึ่งของสัญญา

๔.๑๐ ผู้ยื่นข้อเสนอที่เป็นผู้ชนะการเสนอราคาต้องจัดทำแผนการใช้พัสดุที่ผลิตในประเทศและแผนการใช้เหล็กที่ผลิตในประเทศ โดยยื่นให้หน่วยงานของรัฐภายใน ๖๐ วัน นับถัดจากวันลงนามในสัญญา

๕. หลักประกันการเสนอราคา

ผู้ยื่นข้อเสนอต้องวางหลักประกันการเสนอราคาพร้อมกับการเสนอราคาทางระบบการ จัดซื้อจัดจ้างภาครัฐด้วยอิเล็กทรอนิกส์ โดยใช้หลักประกันอย่างหนึ่งอย่างใดดังต่อไปนี้ จำนวน ๔๗๘,๕๐๐.๐๐ บาท (สี่แสนเจ็ดหมื่นแปดพันห้าร้อยบาทถ้วน)

๕.๑ เช็ครหรือตราพท์ที่ธนาคารเซ็นส่งจ่าย ซึ่งเป็นเช็ครหรือตราพท์ลงวันที่ที่ใช้เช็ครหรือตราพท์นั้นชำระต่อเจ้าหน้าที่ในวันที่ยื่นข้อเสนอ หรือก่อนวันนั้นไม่เกิน ๓ วันทำการ

๕.๒ หนังสือค้ำประกันอิเล็กทรอนิกส์ของธนาคารภายในประเทศตามแบบที่คณะกรรมการนโยบายกำหนด

๕.๓ พันธบัตรรัฐบาลไทย

๕.๔ หนังสือค้ำประกันของบริษัทเงินทุนหรือบริษัทเงินทุนหลักทรัพย์ที่ได้รับอนุญาตให้ ประกอบกิจการเงินทุนเพื่อการพาณิชย์และประกอบธุรกิจค้ำประกันตามประกาศของธนาคารแห่งประเทศไทย ตามรายชื่อบริษัทเงินทุนที่ธนาคารแห่งประเทศไทยแจ้งเวียนให้ทราบ โดยอนุมัติให้ใช้ตามตัวอย่าง หนังสือค้ำประกันของธนาคารที่คณะกรรมการนโยบายกำหนด

กรณีที่ผู้ยื่นข้อเสนอ นำเช็ครหรือตราพท์ที่ธนาคารส่งจ่ายหรือพันธบัตรรัฐบาลไทยหรือ หนังสือค้ำประกันของบริษัทเงินทุนหรือบริษัทเงินทุนหลักทรัพย์ มาวางเป็นหลักประกันการเสนอราคาจะต้อง ส่งต้นฉบับเอกสารดังกล่าวมาให้เทศบาลนครนครศรีธรรมราชตรวจสอบความถูกต้องในวันที่ ระหว่าง เวลา น. ถึง น.

กรณีที่ผู้ยื่นข้อเสนอที่ยื่นข้อเสนอในรูปแบบของ "กิจการร่วมค้า" ประสงค์จะใช้หนังสือ ค้ำประกันอิเล็กทรอนิกส์ของธนาคารในประเทศเป็นหลักประกันการเสนอราคาให้ระบุชื่อผู้เข้าร่วมค้ารายที่ สัญญาร่วมค้ากำหนดให้เป็นผู้เข้ายื่นข้อเสนอกับหน่วยงานของรัฐเป็นผู้ยื่นข้อเสนอ

หลักประกันการเสนอราคาตามข้อนี้ เทศบาลนครนครศรีธรรมราชจะคืนให้ผู้ยื่นข้อเสนอ หรือผู้ค้ำประกันภายใน ๑๕ วัน นับถัดจากวันที่เทศบาลนครนครศรีธรรมราชได้พิจารณาเห็นชอบรายงานผล คัดเลือกผู้ชนะการประกวดราคาเรียบร้อยแล้ว เว้นแต่ผู้ยื่นข้อเสนอรายที่คัดเลือกไว้ซึ่งเสนอราคาต่ำสุดหรือได้ คะแนนรวมสูงสุดไม่เกิน ๓ ราย ให้คืนได้ต่อเมื่อได้ทำสัญญาหรือข้อตกลง หรือผู้ยื่นข้อเสนอได้พ้นจากข้อผูกพัน แล้ว

การคืนหลักประกันการเสนอราคา ไม่ว่าในกรณีใด ๆ จะคืนให้โดยไม่มีดอกเบี้ย

๖. หลักเกณฑ์และสิทธิในการพิจารณา

๖.๑ การพิจารณาผลการยื่นข้อเสนอประกวดราคาอิเล็กทรอนิกส์ครั้งนี้ เทศบาลนคร นครศรีธรรมราชจะพิจารณาดัดสินโดยใช้หลักเกณฑ์ ราคา

๖.๒ การพิจารณาผู้ชนะการยื่นข้อเสนอ

กรณีใช้หลักเกณฑ์ราคาในการพิจารณาผู้ชนะการยื่นข้อเสนอ เทศบาลนคร นครศรีธรรมราช จะพิจารณาจาก ราคารวม

๖.๓ หากผู้ยื่นข้อเสนอรายใดมีคุณสมบัติไม่ถูกต้องตามข้อ ๒ หรือยื่นหลักฐานการยื่น ข้อเสนอไม่ถูกต้อง หรือไม่ครบถ้วนตามข้อ ๓ หรือยื่นข้อเสนอไม่ถูกต้องตามข้อ ๔ แล้ว คณะกรรมการ พิจารณาผล การประกวดราคาอิเล็กทรอนิกส์จะไม่รับพิจารณาข้อเสนอของผู้ยื่นข้อเสนอรายนั้น เว้นแต่ ผู้ยื่น ข้อเสนอรายใดเสนอเอกสารทางเทคนิคหรือรายละเอียดคุณลักษณะเฉพาะของพัสดุที่จะจ้างไม่ครบถ้วน หรือ เสนอรายละเอียดแตกต่างไปจากเงื่อนไขที่เทศบาลนครนครศรีธรรมราชกำหนดไว้ในประกาศและเอกสาร ประกวดราคาอิเล็กทรอนิกส์ ในส่วนที่มีสาระสำคัญและความแตกต่างนั้น ไม่มีผลทำให้เกิดการได้เปรียบ เสียเปรียบ ต่อผู้ยื่นข้อเสนอรายอื่น หรือเป็นการผิดพลาดเล็กน้อย คณะกรรมการฯ อาจพิจารณาผ่อนปรนการ ตัดสิทธิ ผู้ยื่นข้อเสนอรายนั้น

๖.๔ เทศบาลนครนครศรีธรรมราชสงวนสิทธิ์ไม่พิจารณาข้อเสนอของผู้ยื่นข้อเสนอ โดยไม่มีการผ่อนผัน ในกรณีดังต่อไปนี้

(๑) ไม่กรอกชื่อผู้ยื่นข้อเสนอในการเสนอราคาทางระบบจัดซื้อจัดจ้าง ด้วย อิเล็กทรอนิกส์

(๒) เสนอรายละเอียดแตกต่างไปจากเงื่อนไขที่กำหนดในเอกสาร ประกวดราคา อิเล็กทรอนิกส์ที่เป็นสาระสำคัญ หรือมีผลทำให้เกิดความได้เปรียบเสียเปรียบแก่ผู้ยื่นข้อเสนอ รายอื่น

๖.๕ ในการตัดสินใจการประกวดราคาอิเล็กทรอนิกส์หรือในการทำสัญญา คณะ กรรมการพิจารณาผลการประกวดราคาอิเล็กทรอนิกส์หรือเทศบาลนครนครศรีธรรมราช มีสิทธิให้ผู้ยื่นข้อเสนอ ชี้แจงข้อเท็จจริงเพิ่มเติมได้ เทศบาลนครนครศรีธรรมราชมีสิทธิที่จะไม่รับข้อเสนอ ไม่รับราคา หรือไม่ทำ สัญญา หากข้อเท็จจริงดังกล่าวไม่เหมาะสมหรือไม่ถูกต้อง

๖.๖ เทศบาลนครนครศรีธรรมราชทรงไว้ซึ่งสิทธิที่จะไม่รับราคาต่ำสุด หรือราคาหนึ่ง ราคาใด หรือราคาที่ยื่นทั้งหมดก็ได้ และอาจพิจารณาเลือกจ้างในจำนวน หรือขนาด หรือเฉพาะรายการหนึ่ง รายการใด หรืออาจยกเลิก การประกวดราคาอิเล็กทรอนิกส์โดยไม่พิจารณาจัดจ้างเลยก็ได้ สุดแต่จะ พิจารณา ทั้งนี้ เพื่อประโยชน์ของทางราชการเป็นสำคัญ และให้ถือว่าการตัดสินใจของ เทศบาลนคร นครศรีธรรมราชเป็นเด็ดขาด ผู้ยื่นข้อเสนอจะเรียกร้องค่าใช้จ่าย หรือค่าเสียหายใดๆ มิได้ รวมทั้ง เทศบาลนคร นครศรีธรรมราชจะพิจารณายกเลิกการประกวดราคาอิเล็กทรอนิกส์และลงโทษผู้ยื่นข้อเสนอเป็นผู้ทำงาน ไม่ว่าจะ เป็นผู้ยื่นข้อเสนอที่ได้รับการคัดเลือกหรือไม่ก็ตาม หากมีเหตุที่เชื่อถือได้ว่ายื่นข้อเสนอกระทำการโดยไม่ สุจริต เช่น การเสนอเอกสารอันเป็นเท็จ หรือใช้ข้อมูลคลอธรรมดา หรือนิติบุคคลอื่นมาเสนอราคาแทน เป็นต้น

ในกรณีที่ผู้ยื่นข้อเสนอรายที่เสนอราคาต่ำสุด เสนอราคาต่ำจนคาดหมายได้ว่าไม่อาจ ดำเนินงานตามเอกสารประกวดราคาอิเล็กทรอนิกส์ได้ คณะกรรมการพิจารณาผลการประกวดราคา อิเล็กทรอนิกส์หรือเทศบาลนครนครศรีธรรมราช จะให้ผู้ยื่นข้อเสนอชี้แจงและแสดงหลักฐานที่ทำให้เชื่อได้ ว่า ผู้ยื่นข้อเสนอสามารถดำเนินงานตามเอกสารประกวดราคาอิเล็กทรอนิกส์ให้เสร็จสมบูรณ์ หากคำชี้แจงไม่

เป็นที่รับฟังได้ เทศบาลนครนครศรีธรรมราช มีสิทธิที่จะไม่รับข้อเสนอหรือไม่รับราคาของผู้ยื่นข้อเสนอรายนั้น ทั้งนี้ ผู้ยื่นข้อเสนอดังกล่าวไม่มีสิทธิเรียกร้องค่าใช้จ่ายหรือค่าเสียหายใดๆ จากเทศบาลนครนครศรีธรรมราช

๖.๗ ก่อนลงนามในสัญญา เทศบาลนครนครศรีธรรมราช อาจประกาศยกเลิกการประกวดราคาอิเล็กทรอนิกส์ หากปรากฏว่ามีการกระทำที่เข้าลักษณะผู้ยื่นข้อเสนอที่ชนะการประกวดราคา หรือที่ได้รับการคัดเลือกมีผลประโยชน์ร่วมกัน หรือมีส่วนได้เสียกับผู้ยื่นข้อเสนอรายอื่น หรือขัดขวางการแข่งขันอย่างเป็นธรรม หรือสมยอมกันกับผู้ยื่นข้อเสนอรายอื่น หรือเจ้าหน้าที่ในการเสนอราคา หรือสื่อว่ากระทำการทุจริตอื่นใดในการเสนอราคา

๖.๘ หากผู้ยื่นข้อเสนอซึ่งเป็นผู้ประกอบการ SMEs เสนอราคาสูงกว่าราคาต่ำสุดของผู้ยื่นข้อเสนอรายอื่นที่ไม่เกินร้อยละ ๑๐ ให้หน่วยงานของรัฐจัดซื้อจัดจ้างกับผู้ประกอบการ SMEs ดังกล่าว โดยจัดเรียงลำดับผู้ยื่นข้อเสนอซึ่งเป็นผู้ประกอบการ SMEs ซึ่งเสนอราคาสูงกว่าราคาต่ำสุดของผู้ยื่นข้อเสนอรายอื่นไม่เกินร้อยละ ๑๐ ที่จะเรียกมาทำสัญญาไม่เกิน ๓ ราย

ผู้ยื่นข้อเสนอที่เป็นกิจการร่วมค้าที่จะได้สิทธิตามวรรคหนึ่ง ผู้เข้าร่วมค้าทุกราย จะต้องเป็นผู้ประกอบการ SMEs

ทั้งนี้ ผู้ประกอบการ SMEs ที่จะได้แต้มต่อด้านราคาตามวรรคหนึ่ง จะต้องมีวงเงินสัญญาสะสมตามปีปฏิทินรวมกับราคาที่เสนอในครั้งนี้แล้ว มีมูลค่ารวมกันไม่เกินมูลค่าของรายได้ตามขนาดที่ขึ้นทะเบียนไว้กับ สสว.

๖.๙ หากผู้ยื่นข้อเสนอซึ่งมิใช่ผู้ประกอบการ SMEs แต่เป็นบุคคลธรรมดาที่ถือสัญชาติไทยหรือนิติบุคคลที่จัดตั้งขึ้นตามกฎหมายไทยเสนอราคาสูงกว่าราคาต่ำสุดของผู้ยื่นข้อเสนอซึ่งเป็นผู้ประกอบการธรรมดาที่มีได้ถือสัญชาติไทยหรือนิติบุคคลที่จัดตั้งขึ้นตามกฎหมายของต่างประเทศไม่เกินร้อยละ ๓ ให้จัดซื้อจัดจ้างกับบุคคลธรรมดาที่ถือสัญชาติไทยหรือนิติบุคคลที่จัดตั้งขึ้นตามกฎหมายไทยดังกล่าว

ผู้ยื่นข้อเสนอที่เป็นกิจการร่วมค้าที่จะได้สิทธิตามวรรคหนึ่ง ผู้เข้าร่วมค้าทุกราย จะต้องเป็นบุคคลธรรมดาที่ถือสัญชาติไทยหรือนิติบุคคลที่จัดตั้งขึ้นตามกฎหมายไทย

๗. การทำสัญญาจ้างก่อสร้าง

ผู้ชนะการประกวดราคาอิเล็กทรอนิกส์จะต้องทำสัญญาจ้างตามแบบสัญญา ดังระบุในข้อ ๑.๓ หรือทำข้อตกลงเป็นหนังสือกับเทศบาลนครนครศรีธรรมราช ภายใน ๗ วัน นับถัดจากวันที่ได้รับแจ้ง และจะต้องวางหลักประกันสัญญาเป็นจำนวนเงินเท่ากับร้อยละ ๕ ของราคาค่าจ้างที่ประกวดราคาอิเล็กทรอนิกส์ ให้เทศบาลนครนครศรีธรรมราชยึดถือไว้ในขณะทำสัญญาโดยใช้หลักประกันอย่างหนึ่งอย่างใด ดังต่อไปนี้

๗.๑ เงินสด

๗.๒ เช็คหรือตราพท์ที่ธนาคารเซ็นสั่งจ่าย ซึ่งเป็นเช็คหรือตราพท์ลงวันที่ที่ใช้เช็คหรือตราพท์นั้น ชำระต่อเจ้าหน้าที่ในวันทำสัญญา หรือก่อนวันนั้นไม่เกิน ๓ วันทำการ

๗.๓ หนังสือค้ำประกันของธนาคารภายในประเทศ ตามตัวอย่างที่คณะกรรมการนโยบายกำหนด ดังระบุในข้อ ๑.๔ (๒) หรือจะเป็นหนังสือค้ำประกันอิเล็กทรอนิกส์ตามวิธีการที่กรมบัญชีกลาง

กำหนด

๗.๔ หนังสือค้ำประกันของบริษัทเงินทุน หรือบริษัทเงินทุนหลักทรัพย์ที่ได้รับอนุญาตให้ประกอบกิจการเงินทุนเพื่อการพาณิชย์และประกอบธุรกิจค้ำประกันตามประกาศของธนาคารแห่งประเทศไทย ตามรายชื่อบริษัทเงินทุนที่ธนาคารแห่งประเทศไทยแจ้งเวียนให้ทราบ โดยอนุโลมให้ใช้ตามตัวอย่างหนังสือค้ำประกันของธนาคารที่คณะกรรมการนโยบายกำหนด ดังระบุในข้อ ๑.๔ (๒)

๗.๕ พันธบัตรรัฐบาลไทย

หลักประกันนี้จะคืนให้ โดยไม่มีดอกเบี้ยภายใน ๑๕ วันนับถัดจากวันที่ผู้ชนะการประกวดราคาอิเล็กทรอนิกส์ (ผู้รับจ้าง) พ้นจากข้อผูกพันตามสัญญาจ้างแล้ว

๘. ค่าจ้างและการจ่ายเงิน

เทศบาลนครนครศรีธรรมราช จะจ่ายค่าจ้างซึ่งได้รวมภาษีมูลค่าเพิ่มตลอดจนภาษีอากรอื่น ๆ และค่าใช้จ่ายทั้งปวงด้วยแล้วโดยถือราคาเหมารวมเป็นเกณฑ์และกำหนดการจ่ายเงินเป็นจำนวน ๔ งวด ดังนี้

งวดที่ ๑ เป็นจำนวนเงินในอัตราร้อยละ ๗ ของค่าจ้าง เมื่อผู้รับจ้างได้ปฏิบัติงานก่อสร้างงานวางท่อเมนประปาและปรับพื้นที่แนวก่อสร้างแล้วเสร็จ ให้แล้วเสร็จภายใน ๔๕ วัน

งวดที่ ๒ เป็นจำนวนเงินในอัตราร้อยละ ๓ ของค่าจ้าง เมื่อผู้รับจ้างได้ปฏิบัติงานก่อสร้างงานชุดไส Milling แล้วเสร็จ ให้แล้วเสร็จภายใน ๑๕ วัน

งวดที่ ๓ เป็นจำนวนเงินในอัตราร้อยละ ๔๐ ของค่าจ้าง เมื่อผู้รับจ้างได้ปฏิบัติงานก่อสร้างงานปูยาง Asphalt Concrete Wearing Course แล้วเสร็จ ๕๐ เปอร์เซ็นต์ ให้แล้วเสร็จภายใน ๓๐ วัน

งวดสุดท้าย เป็นจำนวนเงินในอัตราร้อยละ ๕๐ ของค่าจ้าง เมื่อผู้รับจ้างได้ปฏิบัติงานทั้งหมดให้แล้วเสร็จเรียบร้อยตามสัญญาหรือข้อตกลงจ้างเป็นหนังสือ รวมทั้งทำสถานที่ก่อสร้างให้สะอาดเรียบร้อย

๙. อัตราค่าปรับ

ค่าปรับตามสัญญาจ้างแนบท้ายเอกสารประกวดราคาอิเล็กทรอนิกส์นี้ หรือข้อตกลงจ้างเป็นหนังสือจะกำหนด ดังนี้

๙.๑ กรณีที่ผู้รับจ้างนำงานที่รับจ้างไปจ้างช่วงให้ผู้อื่นทำอีกทอดหนึ่งโดยไม่ได้รับอนุญาตจากเทศบาลนครนครศรีธรรมราช จะกำหนดค่าปรับสำหรับการฝ่าฝืนดังกล่าวเป็นจำนวนร้อยละ ๑๐.๐๐ ของวงเงินของงานจ้างช่วงนั้น

๙.๒ กรณีที่ผู้รับจ้างปฏิบัติผิดสัญญาจ้างก่อสร้าง นอกเหนือจากข้อ ๙.๑ จะกำหนดค่าปรับเป็นรายวันเป็นจำนวนเงินตายตัวในอัตราร้อยละ ๐.๒๕ ของราคางานจ้าง

๑๐. การรับประกันความชำรุดบกพร่อง

ผู้ชนะการประกวดราคาอิเล็กทรอนิกส์ซึ่งได้ทำสัญญาจ้าง ตามแบบ ดังระบุในข้อ ๑.๓ หรือข้อตกลงจ้างเป็นหนังสือแล้วแต่กรณี จะต้องรับประกันความชำรุดบกพร่องของงานจ้างที่เกิดขึ้นภายใน

ระยะเวลา ไม่น้อยกว่า ๒ ปี นับถัดจากวันที่เทศบาลนครนครศรีธรรมราชได้รับมอบงาน โดยต้องรีบจัดการซ่อมแซมแก้ไขให้ใช้งานได้ดีดังเดิมภายใน ๓๐ วัน นับถัดจากวันที่ได้รับแจ้งความชำรุดบกพร่อง

๑๑. ข้อสงวนสิทธิในการยื่นข้อเสนอและอื่น ๆ

๑๑.๑ เงินค่าจ้างสำหรับงานจ้างครั้งนี้ ได้มาจากเงินงบประมาณประจำปี พ.ศ. ๒๕๖๗ การลงนามในสัญญาจะกระทำต่อเมื่อ เทศบาลนครนครศรีธรรมราชได้รับอนุมัติเงิน ค่าก่อสร้างจากเงินงบประมาณประจำปี พ.ศ. ๒๕๖๗

๑๑.๒ เมื่อเทศบาลนครนครศรีธรรมราชได้คัดเลือกผู้ยื่นข้อเสนอรายใดให้เป็นผู้รับจ้าง และได้ตกลงจ้าง ตามการประกวดราคาอิเล็กทรอนิกส์แล้ว ถ้าผู้รับจ้างจะต้องส่งหรือนำสิ่งของมาเพื่องานจ้างดังกล่าวเข้ามาจากต่างประเทศ และของนั้นต้องนำเข้ามาโดยทางเรือในเส้นทางที่มีเรือไทยเดินอยู่ และสามารถให้บริการรับขนได้ตามที่รัฐมนตรีว่าการกระทรวงคมนาคมประกาศกำหนด ผู้ยื่นข้อเสนอซึ่งเป็นผู้รับจ้างจะต้องปฏิบัติตามกฎหมายว่าด้วยการส่งเสริมการพาณิชย์ ดังนี้

(๑) แจกการส่งหรือนำสิ่งของดังกล่าวเข้ามาจากต่างประเทศต่อกรมเจ้าท่า ภายใน ๗ วัน นับตั้งแต่วันที่ผู้รับจ้างส่งหรือซื้อของจากต่างประเทศ เว้นแต่เป็นของที่รัฐมนตรีว่าการกระทรวงคมนาคมประกาศยกเว้นให้บรรทุกโดยเรืออื่นได้

(๒) จัดการให้สิ่งของดังกล่าวบรรทุกโดยเรือไทย หรือเรือที่มีสิทธิเช่นเดียวกับเรือไทยจากต่างประเทศมายังประเทศไทย เว้นแต่จะได้รับอนุญาตจากกรมเจ้าท่า ให้บรรทุกสิ่งของนั้น โดยเรืออื่น ที่มีใช้เรือไทย ซึ่งจะต้องได้รับอนุญาตเช่นนั้นก่อนบรรทุกของลงเรืออื่น หรือเป็นของที่รัฐมนตรีว่าการกระทรวงคมนาคมประกาศยกเว้นให้บรรทุกโดยเรืออื่น

(๓) ในกรณีที่มิปฏิบัติตาม (๑) หรือ (๒) ผู้รับจ้างจะต้องรับผิดชอบตามกฎหมายว่าด้วยการส่งเสริมการพาณิชย์

๑๑.๓ ผู้ยื่นข้อเสนอซึ่งเทศบาลนครนครศรีธรรมราชได้คัดเลือกแล้ว ไม่ไปทำสัญญาหรือข้อตกลงจ้างเป็นหนังสือภายในเวลาที่กำหนดดังระบุไว้ในข้อ ๗ เทศบาลนครนครศรีธรรมราชจะริบหลักประกันการยื่นข้อเสนอ หรือเรียกธำนาจจากผู้ออกหนังสือค้ำประกัน การยื่นข้อเสนอทันที และอาจพิจารณาเรียกธำนาจให้ชดใช้ความเสียหายอื่น (ถ้ามี) รวมทั้งจะพิจารณาให้เป็นผู้ทำงาน ตามระเบียบกระทรวงการคลังว่าด้วยการจัดซื้อจัดจ้างและการบริหารพัสดุภาครัฐ

๑๑.๔ เทศบาลนครนครศรีธรรมราชสงวนสิทธิ์ที่จะแก้ไขเพิ่มเติมเงื่อนไข หรือข้อกำหนดในแบบสัญญาหรือข้อตกลงจ้างเป็นหนังสือให้เป็นไปตามความเห็นของสำนักงานอัยการสูงสุด (ถ้ามี)

๑๑.๕ ในกรณีที่เอกสารแนบท้ายเอกสารประกวดราคาอิเล็กทรอนิกส์นี้ มีความขัดหรือแย้งกันผู้ยื่นข้อเสนอจะต้องปฏิบัติตามคำวินิจฉัยของเทศบาลนครนครศรีธรรมราช คำวินิจฉัยดังกล่าวให้ถือเป็นที่สุด และ ผู้ยื่นข้อเสนอไม่มีสิทธิเรียกร้องค่าใช้จ่ายใดๆ เพิ่มเติม

๑๑.๖ เทศบาลนครนครศรีธรรมราช อาจประกาศยกเลิกการจัดจ้างในกรณีต่อไปนี้ได้ โดยที่ผู้ยื่นข้อเสนอจะเรียกร้องค่าเสียหายใดๆ จากเทศบาลนครนครศรีธรรมราชไม่ได้

(๑) เทศบาลนครนครศรีธรรมราชไม่ได้รับการจัดสรรเงินที่จะใช้ในการจัดจ้าง

หรือได้รับจัดสรรแต่ไม่เพียงพอที่จะทำการจัดจ้างครั้งนี้ต่อไป

(๒) มีการกระทำที่เข้าลักษณะผู้ยื่นข้อเสนอที่ชนะการจัดจ้างหรือที่ได้รับการคัดเลือกมี ผลประโยชน์ร่วมกัน หรือมีส่วนได้เสียกับผู้ยื่นข้อเสนอรายอื่น หรือขัดขวางการแข่งขันอย่างเป็นธรรมหรือสมยอมกันกับผู้ยื่นข้อเสนอรายอื่น หรือเจ้าหน้าที่ในการเสนอราคา หรือถือว่ากระทำการทุจริตอื่นใดในการเสนอราคา

(๓) การทำการจัดจ้างครั้งนี้ต่อไปอาจก่อให้เกิดความเสียหายแก่เทศบาลนคร นครศรีธรรมราช หรือกระทบต่อประโยชน์สาธารณะ

(๔) กรณีอื่นในทำนองเดียวกับ (๑) (๒) หรือ (๓) ตามที่กำหนดในกฎกระทรวง ซึ่งออกตามความในกฎหมายว่าด้วยการจัดซื้อจัดจ้างและการบริหารพัสดุภาครัฐ

๑๒. การปรับราคาค่างานก่อสร้าง

การปรับราคาค่างานก่อสร้างตามสูตรการปรับราคาตั้งระบุในข้อ ๑.๕ จะนำมาใช้ในกรณีที่ ค่างานก่อสร้างลดลงหรือเพิ่มขึ้น โดยวิธีการต่อไปนี้

ตามเงื่อนไข หลักเกณฑ์ สูตรและวิธีคำนวณที่ใช้กับสัญญาแบบปรับราคาได้ตามมติ คณะรัฐมนตรีเมื่อวันที่ ๒๒ สิงหาคม ๒๕๓๒ เรื่อง การพิจารณาช่วยเหลือผู้ประกอบการอาชีพงานก่อสร้าง ตามหนังสือสำนักเลขาธิการคณะรัฐมนตรี ที่ นร ๐๒๐๓/ว ๑๐๙ ลงวันที่ ๒๔ สิงหาคม ๒๕๓๒

สูตรการปรับราคา (สูตรค่า K) จะต้องคงที่ที่ระดับที่กำหนดไว้ในวันแล้วเสร็จตามที่ กำหนดไว้ในสัญญา หรือภายในระยะเวลาที่เทศบาลนครนครศรีธรรมราชได้ขยายออกไป โดยจะใช้สูตรของ ทางราชการที่ได้ระบุในข้อ ๑.๕

๑๓. มาตรฐานฝีมือช่าง

เมื่อเทศบาลนครนครศรีธรรมราชได้คัดเลือกผู้ยื่นข้อเสนอรายใดให้เป็นผู้รับจ้างและได้ ตกลงจ้างก่อสร้าง ตามประกาศนี้แล้วผู้ยื่นข้อเสนอจะต้องตกลงว่าในการปฏิบัติงานก่อสร้างดังกล่าว ผู้ยื่นข้อ เสนอจะต้องมีและ ใช้ผู้ผ่านการทดสอบมาตรฐานฝีมือช่างหรือผู้ผ่านการทดสอบมาตรฐานฝีมือช่างจาก สถานศึกษาของหน่วยราชการ หรือผู้มีวุฒิปับัตรระดับ ปวช. ปวส. และ ปวท.หรือเทียบเท่าจากสถาบันการศึกษาที่ ก. พ. รับรองให้เข้ารับราชการได้ ในอัตราไม่ต่ำกว่าร้อยละ ๑๐ ของแต่ละสาขาช่างแต่จะต้องมีจำนวนช่างอย่าง น้อย ๑ คน ในแต่ละสาขาช่าง ดังต่อไปนี้

๑๓.๑ วิศวกรโยธา

๑๓.๒ ช่างโยธา/ช่างก่อสร้าง

๑๔. การปฏิบัติตามกฎหมายและระเบียบ

ในระหว่างระยะเวลาการก่อสร้าง ผู้ยื่นข้อเสนอที่ได้รับการคัดเลือกให้เป็นผู้รับจ้างต้อง ปฏิบัติ ตามหลักเกณฑ์ที่กฎหมายและระเบียบได้กำหนดไว้โดยเคร่งครัด

๑๕. การประเมินผลการปฏิบัติงานของผู้ประกอบการ

เทศบาลนครนครศรีธรรมราช สามารถนำผลการปฏิบัติงานแล้วเสร็จตามสัญญาของผู้ยื่น ข้อเสนอที่ได้รับการคัดเลือกให้ เป็นผู้รับจ้างเพื่อนำมาประเมินผลการปฏิบัติงานของผู้ประกอบการ

ทั้งนี้ หากผู้ยื่นข้อเสนอที่ได้รับการคัดเลือกไม่ผ่านเกณฑ์ที่กำหนดจะถูกระงับการยื่นข้อเสนอหรือทำสัญญากับเทศบาลนครนครศรีธรรมราช ไว้ชั่วคราว

เทศบาลนครนครศรีธรรมราช

กรกฎาคม ๒๕๖๗

ขอบเขตของงาน (Terms of Reference : TOR)

โครงการก่อสร้างถนนผิวแอสฟัลต์ติกคอนกรีต จุดเริ่มต้นโครงการถนนเทวราช ถนนหน้าวัดศรีทวี ถนนยมราช ถนนวัดคิด ถนนเนรมิต ถนนกาชาด ถนนสะเดียงทอง จุดสิ้นสุดโครงการจรดถนนกะโรม พร้อมวางท่อเมนประปา

เทศบาลนครนครศรีธรรมราช ประจำปีงบประมาณ ๒๕๖๗

๑. ความเป็นมา

ด้วยเทศบาลนครนครศรีธรรมราช มีความประสงค์จะดำเนินการจัดจ้างโครงการก่อสร้างถนนผิวแอสฟัลต์ติกคอนกรีต จุดเริ่มต้นโครงการถนนเทวราช ถนนหน้าวัดศรีทวี ถนนยมราช ถนนวัดคิด ถนนเนรมิต ถนนกาชาด ถนนสะเดียงทอง จุดสิ้นสุดโครงการจรดถนนกะโรม พร้อมวางท่อเมนประปา เพื่อความปลอดภัยของประชาชนที่ใช้ทางสัญจรไปมา

๒. วัตถุประสงค์

ก่อสร้างถนนผิวแอสฟัลต์ติกคอนกรีต จุดเริ่มต้นโครงการถนนเทวราช ถนนหน้าวัดศรีทวี ถนนยมราช ถนนวัดคิด ถนนเนรมิต ถนนกาชาด ถนนสะเดียงทอง จุดสิ้นสุดโครงการจรดถนนกะโรม พร้อมวางท่อเมนประปาเพื่อความปลอดภัยของประชาชนที่ใช้ทางสัญจรไปมา

๓. คุณสมบัติของผู้ยื่นข้อเสนอ

๓.๑ นิติบุคคลที่มีอาชีพรับจ้าง

๓.๒ ผู้เข้ายื่นเสนอราคาต้องขึ้นทะเบียนผู้ประกอบการที่มีสิทธิเป็นผู้ยื่นข้อเสนอต่อหน่วยงานของรัฐ สาขางานก่อสร้างทาง ชั้น ๖

๓.๓ ผู้เข้ายื่นเสนอราคาต้องมีความพร้อมด้านบุคลากร โดยมีบุคลากรที่สามารถปฏิบัติงานประจำ ณ สถานที่ก่อสร้าง ไม่น้อยกว่า ๑ คน ดังนี้

(๑) วิศวกรโยธา จำนวนอย่างน้อย ๑ คน

(๒) ช่างโยธา/ช่างก่อสร้าง จำนวนอย่างน้อย ๑ คน

โดยผู้เสนอราคาจะต้องยื่นหลักฐานแสดงคุณวุฒิการศึกษาและหลักฐานใบอนุญาตประกอบวิชาชีพควบคุมที่ยังไม่หมดอายุ ในสาขาวิศวกรรมที่กำหนด

๓.๔ ผู้เข้ายื่นเสนอราคาต้องมีโรงงานผสมแอสฟัลต์คอนกรีต หรือต้องมีเอกสารยินยอมให้ใช้ผลิตภัณฑ์จากโรงงานผสมแอสฟัลต์คอนกรีตที่ไม่ใช่ของผู้ยื่นเสนอ โดยต้องยื่นเอกสารมาพร้อมในวันเสนอราคาประกอบด้วย

๓.๔.๑ ต้องมีสำเนาใบอนุญาตประกอบกิจการโรงงาน (แบบ ร.ง.๔) จากกรมโรงงานอุตสาหกรรม ของผู้ยื่นข้อเสนอ หรือผู้ให้ความยินยอมใช้ผลิตภัณฑ์ ทั้งนี้ใบอนุญาตประกอบกิจการโรงงาน (แบบ ร.ง.๔) จากกรมโรงงานอุตสาหกรรมต้องไม่หมดอายุ ถูกสั่งพักใช้ หรือเพิกถอน

๓.๔.๒ กรณีไม่มีใบอนุญาตประกอบกิจการโรงงาน (แบบ ร.ง.๔) จากกรมโรงงานอุตสาหกรรม ให้ใช้หนังสือรับรองการตั้งหน่วยงานผลิตแอสฟัลต์คอนกรีตสำหรับหน่วยงานก่อสร้างจากหน่วยงานในสังกัดกรมโรงงานอุตสาหกรรมแทน ของผู้ยื่นข้อเสนอหรือผู้ให้ความยินยอมใช้ผลิตภัณฑ์ ทั้งนี้หนังสือรับรองดังกล่าวต้องไม่หมดอายุถูกยกเลิก หรือเพิกถอน

๓.๔.๓ ต้องมีแผนที่แสดงที่ตั้งโรงงานผสมแอสฟัลต์คอนกรีตและเส้นทางขนส่งจากโรงงานผสมถึงกึ่งกลางของโครงการก่อสร้าง โดยมีระยะทางขนส่งไม่เกิน ๑๑๐ กิโลเมตร

๓.๕ กรณีผู้เข้ายื่นเอกสารเสนอราคาใช้โรงงานผสมแอสฟัลต์คอนกรีตแบบเคลื่อนที่ (Mobile asphalt Concrete Plant) จะต้องยื่นเอกสารประกอบตามข้อ ๓.๔.๑, ๓.๔.๒, ๓.๔.๓

/๓.๖ คู่สัญญา...

๓.๖ คู่สัญญา (ฝ่ายผู้รับจ้าง) กับเทศบาลนครนครศรีธรรมราช จะต้องดำเนินการจัดทำแผนการใช้วัสดุที่ผลิตภายในประเทศไม่น้อยกว่าร้อยละ ๖๐ ของมูลค่าวัสดุที่จะใช้ในงานก่อสร้างทั้งหมดตามสัญญา ภายใน ๖๐ วัน นับถัดจากวันที่ได้ลงนามสัญญาตามแบบที่กำหนด

๔. รายละเอียดคุณลักษณะเฉพาะของวัสดุที่จะดำเนินการจัดจ้าง

ก่อสร้างถนนผิวแอสฟัลท์ติกคอนกรีต จุดเริ่มต้นโครงการถนนเทวราช ถนนหน้าวัดศรีทวี ถนนยมราช ถนนวัดคิด ถนนเนรมิต ถนนกาชาด ถนนสะเดียงทอง จุดสิ้นสุดโครงการจรดถนนกะโรม พร้อมวางท่อเมนประปา ถนน หน้า ๐.๐๕ เมตร กว้าง ๘.๐๐ - ๒๕.๐๐ เมตร ยาว ๑,๙๔๒.๐๐ เมตร หรือมีพื้นที่ไม่น้อยกว่า ๒๑,๓๑๑.๐๐ ตารางเมตร และวางท่อเมนประปา พร้อมประสาณเข้ามาตรวัดน้ำเดิม ยาวไม่น้อยกว่า ๑,๖๐๐.๐๐ เมตร รายละเอียดตามประมาณการงานก่อสร้างและตามแบบแปลนที่เทศบาลนครนครศรีธรรมราช กำหนด

๕. กำหนดเวลาส่งมอบวัสดุ

ภายใน ๑๒๐ วัน นับถัดจากวันที่ลงนามในสัญญา

๖. หลักเกณฑ์ในการพิจารณาคัดเลือกข้อเสนอ

การพิจารณาคัดเลือกข้อเสนอโดยใช้เกณฑ์ราคา

๗. วงเงินในการจัดจ้าง

ภายในวงเงินงบประมาณ ๙,๕๗๐,๐๐๐.- บาท (เก้าล้านห้าแสนเจ็ดหมื่นบาทถ้วน)

งบประมาณตามเทศบัญญัติงบประมาณรายจ่ายประจำปีงบประมาณ พ.ศ. ๒๕๖๗ แผนงานอุตสาหกรรมและการโยธา งานก่อสร้าง งบลงทุน หมวดค่าที่ดินและสิ่งก่อสร้าง ประเภทค่าก่อสร้างสิ่งสาธารณูปการ โครงการก่อสร้างถนนผิวแอสฟัลท์ติกคอนกรีต จุดเริ่มต้นโครงการถนนเทวราช ถนนหน้าวัดศรีทวี ถนนยมราช ถนนวัดคิด ถนนเนรมิต ถนนกาชาด ถนนสะเดียงทอง จุดสิ้นสุดโครงการจรดถนนกะโรม พร้อมวางท่อเมนประปา จำนวน ๙,๕๗๐,๐๐๐.- บาท (เก้าล้านห้าแสนเจ็ดหมื่นบาทถ้วน)

ราคากลางงานก่อสร้าง จำนวน ๑๐,๘๒๒,๐๔๑.๕๒ บาท (สิบล้านแปดแสนสองหมื่นสองพันสี่สิบบาทห้าสิบบาทสองสตางค์)

๘. งานงวดและการเบิกจ่ายเงิน

เบิกจ่าย ๔ งวด

- งวดที่ ๑ เวลา ๔๕ วัน จ่ายเงินร้อยละ ๗
- งวดที่ ๒ เวลา ๑๕ วัน จ่ายเงินร้อยละ ๓
- งวดที่ ๓ เวลา ๓๐ วัน จ่ายเงินร้อยละ ๔๐
- งวดที่ ๔ เวลา ๓๐ วัน จ่ายเงินร้อยละ ๕๐

๙. อัตราค่าปรับ

ในกรณีที่ผู้ว่าจ้างมิได้ใช้สิทธิบอกเลิกสัญญา ผู้รับจ้างจะต้องชำระค่าปรับให้ผู้ซื้อเป็นรายวัน ในอัตราร้อยละ ๐.๑๐ (ศูนย์จุดหนึ่งศูนย์) ของงานราคางานจ้าง


๑๐. การรับประกันความชำรุดบกพร่อง

ผู้รับจ้างจะต้องรับประกันความชำรุดบกพร่องของงานจ้างที่เกิดขึ้นภายในระยะเวลาไม่น้อยกว่า ๒ ปี นับถัดจากวันที่เทศบาลนครนครศรีธรรมราชได้รับมอบงาน โดยต้องรีบจัดการซ่อมแซมแก้ไขให้ใช้งานได้ดังเดิมภายใน ๑๕ วัน นับถัดจากวันที่ได้รับแจ้งความชำรุดบกพร่อง

ลงชื่อ..........ประธานกรรมการ

(นายสุธีระ รักการ)

หัวหน้าฝ่ายสถาปัตยกรรม

ลงชื่อ..........กรรมการ

(นายสุริยะ อินทณี)

วิศวกรโยธาชำนาญการ

ลงชื่อ..........กรรมการ

(นายณัฐพงษ์ เมตตา)

นายช่างโยธาชำนาญงาน

ตารางแสดงวงเงินงบประมาณที่ได้รับจัดสรรและราคากลางในงานจ้างก่อสร้าง

1. ชื่อโครงการ

ประกาศราคาจ้างก่อสร้างถนนผิวแอสฟัลต์ติกคอนกรีต จุดเริ่มต้นโครงการถนนเทวราช ถนนหน้าวัดศรีทิว ถนนยมราช
ถนนวัดคิด ถนนเนรมิต ถนนกาชาด ถนนสะเดียงทอง จุดสิ้นสุดโครงการจรดถนนกะโรม พร้อมวางท่อเมนประปา ถนนหนา

2. หน่วยงานเจ้าของโครงการ เทศบาลนครนครราชสีมา / เทศบาลนครนครราชสีมา
และวางท่อเมนประปา พร้อมประสานเข้ามาต้วหน้าเดิม ยาวไม่น้อยกว่า ๑,๖๐๐.๐๐ เมตร
3. วงเงินงบประมาณที่ได้รับจัดสรร 9,570,000.00 บาท
ด้วยวิธีประกวดราคาอิเล็กทรอนิกส์ (e-bidding) / งานก่อสร้างถนนผิวทางแอสฟัลต์ติกคอนกรีต

4. ลักษณะงาน

โดยสังเขป ก่อสร้างถนนผิวแอสฟัลต์ติกคอนกรีต จุดเริ่มต้นโครงการถนนเทวราช ถนนหน้าวัดศรีทิว ถนนยมราช ถนนวัดคิด
ถนนเนรมิต ถนนกาชาด ถนนสะเดียงทอง จุดสิ้นสุดโครงการจรดถนนกะโรม พร้อมวางท่อเมนประปา ถนนหนา
๐.๐๕ เมตร กว้าง ๘.๐๐-๒๕.๐๐ เมตร ยาว ๑,๙๔๒.๐๐ เมตร หรือมีพื้นที่ไม่น้อยกว่า ๒๑,๓๑๑.๐๐ ตารางเมตร
และวางท่อเมนประปา พร้อมประสานเข้ามาต้วหน้าเดิม ยาวไม่น้อยกว่า ๑,๖๐๐.๐๐ เมตร

5. ราคากลางคำนวณ ณ วันที่ 27 มิ.ย. 2567 เป็นเงิน 10,822,041.52 บาท

6. บัญชีประมาณการราคากลาง

6.1 แบบสรุปราคากลางงานทางสะพานและท่อเหลี่ยม

7. รายชื่อคณะกรรมการกำหนดราคากลาง

7.1 สุธีระ รักการ ประธานกรรมการกำหนดราคากลาง หัวหน้าฝ่ายสถาปัตยกรรม

7.2 ณัฐพงษ์ เมตตา กรรมการกำหนดราคากลาง นายช่างโยธาชำนาญงาน

7.3 สุริยะ อินทนี กรรมการกำหนดราคากลาง วิศวกรโยธาชำนาญการ

สุริยะ อินทนี

27 มิถุนายน 2567 09:07:15

แบบฟอร์มรายงานหรือสรุปราคากลางงานก่อสร้างทาง สะพาน และท่อเหลี่ยม

ประเภทราคาจ้างก่อสร้างถนนผิวแอสฟัลต์ติกคอนกรีต จุดเริ่มต้นโครงการถนนแนวราช ถนนวัดศรีทวี ถนนยมราช ถนนวัดคิติก ถนนนวมินทร์ ถนนกาชาด ถนนสะเดียงทอง

ชื่อโครงการ/งานก่อสร้าง วัตถุประสงค์โครงการถนนกะโร๋ม พร้อมวางท่อแบบประปา ถนนหนา ๐.๐๕ เมตร กว้าง ๘.๐๐-๒๕.๐๐ เมตร ยาว ๑.๙๕๒.๐๐ เมตร พร้อมพื้นที่ไม่น้อยกว่า ๒๑,๓๑๑.๐๐ ตารางเมตร และวางท่อเมนประปา

จุดสิ้นสุดโครงการถนนกะโร๋ม พร้อมวางท่อแบบประปา ถนนหนา ๐.๐๕ เมตร กว้าง ๘.๐๐-๒๕.๐๐ เมตร ยาว ๑.๙๕๒.๐๐ เมตร พร้อมพื้นที่ไม่น้อยกว่า ๒๑,๓๑๑.๐๐ ตารางเมตร และวางท่อเมนประปา

หน่วยงานเจ้าของโครงการ/งานก่อสร้าง เทศบาลนครนครศรีธรรมราช/เทศบาลนครนครศรีธรรมราช

พร้อมประมาณราคาค่าจ้างไม่เกินกว่า ๑,๖๐๐.๐๐ บาท โดยวิธีประกวดราคาอิเล็กทรอนิกส์ (e-bidding)

ลำดับที่ตามสัญญา	รายการงานก่อสร้าง	หน่วย	จำนวน	ราคาต่อหน่วย	ราคาทุน	FN	ราคาต่อหน่วย X FN	ราคากลาง
1	1. งานถนนแอสฟัลต์ติกคอนกรีต 1.1 งานดิน (EARTHWORK) 1.1.1 งานตัดดินทาง (ROADWAY EXCAVATION) 1.1.1.1 งานตัดดิน (EARTH EXCAVATION)	ลบ.ม.	1,106,000	56.38	62,356.28	1.3769	77.62	85,858.36
2	1.1.2 งานดินคันทาง (EMBANKMENT) 1.1.2.1 งานทรายถมคันทาง (SAND EMBANKMENT) 1.2 งานรองพื้นทางและพื้นทาง (SUBBASE AND BASE COURSES) 1.2.1 งานวัสดุรองใต้ผิวทางคอนกรีต (MATERIALS TO CONTROL PUMPING UNDER CONCRETE PAVEMENT)	ลบ.ม.	400,000	317.12	126,848.00	1.3769	436.64	174,657.01

แบบฟอร์มรายงานหรือสรุปราคากลางงานก่อสร้างทาง สะพาน และท่อเหลี่ยม

ประเภทราคาจ้างก่อสร้างถนนผิวแอสฟัลต์ติกคอนกรีต จุดเริ่มต้นโครงการถนนพรราช ถนนพนาวัตรศรีวิ ถนนยมราช ถนนวัดคิด ถนนนภาชาติ ถนนเนรมิต ถนนกาชาด ถนนเสด็จทอง

ชื่อโครงการ/งานก่อสร้าง

จุดสิ้นสุดโครงการถนนกะโรม พร้อมวางท่อเมนประปา ถนนหนา ๐.๑๕ เมตร กว้าง ๘.๐๐-๒๕.๐๐ เมตร ยาว ๑.๙๕๒.๐๐ เมตร หรือพื้นที่ไม่น้อยกว่า ๒๑,๓๑๑.๐๐ ตารางเมตร และวางท่อเมนประปา

หน่วยงานเจ้าของโครงการ/งานก่อสร้าง

จุดสิ้นสุดโครงการถนนกะโรม พร้อมวางท่อเมนประปา ถนนหนา ๐.๑๕ เมตร กว้าง ๘.๐๐-๒๕.๐๐ เมตร ยาว ๑.๙๕๒.๐๐ เมตร หรือพื้นที่ไม่น้อยกว่า ๒๑,๓๑๑.๐๐ ตารางเมตร และวางท่อเมนประปา

ลำดับที่ตามสัญญา	รายการงานก่อสร้าง	หน่วย	จำนวน	ราคาต่อหน่วย	ราคาทุน	FN	ราคาต่อหน่วย X FN	ราคากลาง
3	1.2.1.1 งานหินคลกรองใต้ผิวทางคอนกรีต (CRUSHED ROCK SOIL AGGREGATE UNDER CONCRETE PAVEMENT) 1.3 งานผิวทาง (SURFACE COURSES) 1.3.1 งานไพรม์โคต และแทคโคต (PRIME COAT & TACK COAT) (TACK COAT) 1.3.2 งานแอสฟัลต์คอนกรีต (ASPHALT CONCRETE)	ลบ.ม.	221.000	347.12	76,713.52	1.3769	477.94	105,626.84
4	1.3.1.1 งานลาดแอสฟัลต์แทคโคต (TACK COAT) 1.3.2 งานแอสฟัลต์คอนกรีต (ASPHALT CONCRETE)	ตร.ม.	21,311.000	15.56	331,599.16	1.3769	21.42	456,578.88
5	1.3.2.1 งานชั้นผิวทางแอสฟัลต์คอนกรีต หนา.....ซม. (ASPHALT CONCRETE WEARING COURSE) 1.4 งานเบ็ดเตล็ด (MISCELLANEOUS) 1.4.1 งานตีเส้นจราจร (MARKINGS)	ตร.ม.	21,311.000	275.95	5,880,770.45	1.3769	379.95	8,097,232.83

แบบฟอร์มรายงานหรือสรุปราคากลางงานก่อสร้างทาง สะพาน และท่อเหลี่ยม

ประกวดราคาจ้างก่อสร้างถนนผิวแอสฟัลต์ติกคอนกรีต จุดเริ่มต้นโครงการถนนเทวราช ถนนหน้าวัดศรีทิว ถนนยมราช ถนนวัดติด ถนนนรมิต ถนนกษัต ถนนและเตียงทอง

ชื่อโครงการ/งานก่อสร้าง จุดสิ้นสุดโครงการ/งานก่อสร้าง หรือมางทอเม่นประปา ถนนหน้า ๐.๐๕ เมตร กว้าง ๕.๐๐-๕.๕๐ เมตร ยาว ๑.๙๕๒.๐๐ เมตร หรือพื้นที่ไม่น้อยกว่า ๒๑,๓๑๑.๐๐ ตารางเมตร และวางทอเม่นประปา

หน่วยงานเจ้าของโครงการ/งานก่อสร้าง จุดสิ้นสุดโครงการ/งานก่อสร้าง หรือมางทอเม่นประปา ถนนหน้า ๐.๐๕ เมตร กว้าง ๕.๐๐-๕.๕๐ เมตร ยาว ๑.๙๕๒.๐๐ เมตร หรือพื้นที่ไม่น้อยกว่า ๒๑,๓๑๑.๐๐ ตารางเมตร และวางทอเม่นประปา

ลำดับที่ ตามสัญญา	รายการงานก่อสร้าง	หน่วย	จำนวน	ราคาต่อหน่วย	ราคาทุน	FN	ราคาต่อหน่วย X FN	ราคากลาง
6	1.4.1.1 THERMOPLASTIC PAINT ระดับ 1(YELLOW & WHITE)	ตร.ม.	647.470	287.64	186,238.27	1,3769	396.05	256,431.47
7	1.5 งานขุดไล่ (Milling) ผิวทางเดิมลึก 5 ซม. 1.6 งานจัดการเครื่องถมทรายระหว่างทางก่อสร้าง (TRAFFIC MANAGEMENT DURING CONSTRUCTION)	ตร.ม.	21,311.000	13.68	291,534.48	1,3769	18.83	401,413.82
8	1.6.1 งานอุปรณ์ ป้ายต่างๆ 2. งานวางทอเม่นประปาพร้อมประสานเข้ามาตรวจ ต้นน้ำเดิม 2.1 งานวางทอเม่นประปาพร้อมประสานเข้ามาตรวจ ต้นน้ำเดิม ถนนเทวราช	ชุด	3.000	4,398.00	13,194.00	1,3769	6,055.60	18,166.81
9	2.1.1 ท่อ PVC Ø 100 มม. ชั้น 8.5 (แหวนยาง) ขนาด 4 นิ้ว	เมตร	460.000	230.00	105,800.00	1,3769	316.68	145,676.02

แบบฟอร์มรายงานหรือสรุปราคากลางงานก่อสร้างทาง สะพาน และท่อเหลี่ยม

ประกวดราคากลางก่อสร้างถนนผิวแอสฟัลต์ติกคอนกรีต จุดเริ่มต้นโครงการถนนทวารวดี ถนนหน้าวัดศรีทวี ถนนยมราช ถนนวัดติด ถนนเนรมิต ถนนกาชาด ถนนและเตียงทอง

ชื่อโครงการ/งานก่อสร้าง

ประกวดราคากลางก่อสร้างถนนผิวแอสฟัลต์ติกคอนกรีต จุดเริ่มต้นโครงการถนนทวารวดี ถนนหน้าวัดศรีทวี ถนนยมราช ถนนวัดติด ถนนเนรมิต ถนนกาชาด ถนนและเตียงทอง

หน่วยงานเจ้าของโครงการ/งานก่อสร้าง จุดสิ้นสุดโครงการจรดถนนกะโรม พร้อมทางทอเมนประปา ถนนหนา ๐.๐๕ เมตร กว้าง ๘.๐๐-๒๕.๐๐ เมตร ยาว ๑,๕๕๖.๐๐ เมตร หรือมีพื้นที่ไม่น้อยกว่า ๒๑,๓๓๑.๐๐ ตารางเมตร และวางทอเมนประปา

พื้นที่ก่อสร้าง ๕๓๖๖๖.๐๐ ตารางเมตร/เทศบาลนครนครศรีธรรมราช

พร้อมประมาณราคากลางแบบประเมินราคาเบื้องต้นเป็นเงิน ๑,๖๐๐.๐๐ บาท โดยมีรายละเอียด (e-bidding)

ลำดับที่	รายการงานก่อสร้าง	หน่วย	จำนวน	ราคาต่อหน่วย	ราคาทุน	FN	ราคาต่อหน่วย X FN	ราคากลาง
10	2.1.2 สามทางลาดหน้างานเหล็กทลอ Ø 100x100x100 มม.	ตัว	1,000	2,160.00	2,160.00	1.3769	2,974.10	2,974.10
11	2.1.3 ขื่อโค้งหน้างาน 90 Ø 100 มม.	ตัว	3,000	1,530.00	4,590.00	1.3769	2,106.65	6,319.97
12	2.1.4 ท่อนสั้นหน้างานปลายปากกระฉัง Ø 100 มม.	ตัว	6,000	1,360.00	8,160.00	1.3769	1,872.58	11,235.50
13	2.1.5 สกรูยึดหน้างานพร้อมประเก็นยาง Ø 100 มม.	ชุด	9,000	260.00	2,340.00	1.3769	357.99	3,221.94
14	2.1.6 ขื่อโค้ง PVC 90 Ø 100 มม.	ตัว	2,000	160.00	320.00	1.3769	220.30	440.60
15	2.1.7 สามทางลด PVC 100x50 มม.	ตัว	1,000	340.00	340.00	1.3769	468.14	468.14
16	2.1.8 ยี่ไขว้ (มอก) 50 มม.	ตัว	1,000	460.00	460.00	1.3769	633.37	633.37
17	2.1.9 หน้างานตาบอด Ø 100 มม.	ตัว	1,000	392.00	392.00	1.3769	539.74	539.74
18	2.1.10 งานยกเหล็กทอจ่ายน้ำเดิม ท่อปูน Ø 100 มม.	จุด	1,000	1,500.00	1,500.00	1.3769	2,065.35	2,065.35
19	2.1.11 งานประสานท่อเขมาตรวัดน้ำเดิม	จุด	20,000	2,000.00	40,000.00	1.3769	2,753.80	55,076.00
20	2.1.12 น้ำยาหล่อลื่นแหวนยาง 1000 g	กระป๋อง	1,000	587.00	587.00	1.3769	808.24	808.24

แบบฟอร์มรายการหรือสรุปราคากลางงานก่อสร้างทาง สะพาน และท่อเหลี่ยม

ประกวดราคาจ้างก่อสร้างถนนผิวแอสฟัลต์ติกคอนกรีต จุดเริ่มต้นโครงการถนนเขวราช ถนนหน้าวัดศรีทวี ถนนยมราช ถนนวัดคิด ถนนนวมรัตน์ ถนนกาชาด ถนนสะเดียงทอง

ชื่อโครงการ/งานก่อสร้าง ประมาณราคาจ้างก่อสร้างถนนผิวแอสฟัลต์ติกคอนกรีต จุดเริ่มต้นโครงการถนนเขวราช ถนนหน้าวัดศรีทวี ถนนยมราช ถนนวัดคิด ถนนนวมรัตน์ ถนนกาชาด ถนนสะเดียงทอง

หน่วยงานเจ้าของโครงการ/งานก่อสร้าง จุดสิ้นสุดโครงการจัดถนนกระเบื้อง พร้อมวางท่อเมนประปา ถนนหนา ๐.๐๕ เมตร กว้าง ๘.๐๐-๖๕.๐๐ เมตร ยาว ๑,๙๕๒.๐๐ เมตร พร้อมพื้นที่ไม่น้อยกว่า ๒๑,๓๑๑.๐๐ ตารางเมตร และวางท่อเมนประปา

พร้อมใบประเมินแบบและราคาประเมินเดิม ยื่นไม่น้อยกว่า ๑,๖๐๐.๐๐ บาท และมีใบประเมินแบบและราคาประเมินเดิม (e-bidding)

ลำดับที่ตามสัญญา	รายการงานก่อสร้าง	หน่วย	จำนวน	ราคาต่อหน่วย	ราคาทุน	FN	ราคาต่อหน่วย X FN	ราคากลาง
30	2.2.10 งานยกเหล็กท่อน้ำดื่ม Ø 50 มม.	จุด	2,000	1,000.00	2,000.00	1.3769	1,376.90	2,753.80
31	2.2.11 งานประสานท่อเข้ามาต้วน้ำดื่ม	จุด	26,000	2,000.00	52,000.00	1.3769	2,753.80	71,598.80
32	2.2.12 นำยาหล่อลื่นแวนยาง 1000 g	กระป๋อง	2,000	587.00	1,174.00	1.3769	808.24	1,616.48
33	2.3 งานวางท่อเมนประปาพร้อมประสานเข้ามาต้วน้ำดื่ม ถนนนวมรัตน์ (แหวนยาง)	เมตร	430,000	230.00	98,900.00	1.3769	316.68	136,175.41
34	2.3.1 ท่อ PVC Ø 100 มม. ชั้น 8.5 (แหวนยาง)	ตัว	2,000	1,360.00	2,720.00	1.3769	1,872.58	3,745.16
35	2.3.2 ท่อน้ำดื่มขนาดปลายปากกระฉิ่ง Ø 100 มม.	ชุด	7,000	260.00	1,820.00	1.3769	357.99	2,505.95
36	2.3.3 สกรูอัดหน้างานพร้อมประเก็นยาง Ø 100 มม.	ชุด	2,000	690.00	1,380.00	1.3769	950.06	1,900.12
37	2.3.4 สกรูอัดหน้างานพร้อมประเก็นยาง Ø 150 มม.	ชุด	2,000	160.00	320.00	1.3769	220.30	440.60
37	2.3.5 ซอโค้ง PVC 90 Ø 100 มม.	ตัว	2,000	160.00	320.00	1.3769	220.30	440.60

แบบฟอร์มรายการหรือสรุปราคากลางงานก่อสร้างทาง สะพาน และท่อเหลี่ยม

ประกวดราคาจ้างก่อสร้างถนนผิวแอสฟัลต์ติกคอนกรีต จุดเริ่มต้นโครงการถนนเพชรราช ถนนหน้าวัดศรีทวี ถนนยมราช ถนนวัดคิด ถนนนาชาติ ถนนสะเดียงทอง

ชื่อโครงการ/งานก่อสร้าง

ประกวดราคาจ้างก่อสร้างถนนผิวแอสฟัลต์ติกคอนกรีต จุดเริ่มต้นโครงการถนนเพชรราช ถนนหน้าวัดศรีทวี ถนนยมราช ถนนวัดคิด ถนนนาชาติ ถนนสะเดียงทอง

หน่วยงานเจ้าของโครงการ/งานก่อสร้าง จุดสิ้นสุดโครงการถนนกะโรม หรือวางท่อแบบประปา ถนนหน้า ๐.๐๕ เมตร กว้าง ๘.๐๐-๒๕.๐๐ เมตร หรือพื้นที่ไม่น้อยกว่า ๒๑.๓๑๑.๐๐ ตารางเมตร และวางท่อแบบประปา หรือมีประมาณไม่เกิน ๒๑.๓๑๑.๐๐ เมตร

จุดสิ้นสุดโครงการถนนกะโรม หรือวางท่อแบบประปา ถนนหน้า ๐.๐๕ เมตร กว้าง ๘.๐๐-๒๕.๐๐ เมตร หรือพื้นที่ไม่น้อยกว่า ๒๑.๓๑๑.๐๐ ตารางเมตร และวางท่อแบบประปา หรือมีประมาณไม่เกิน ๒๑.๓๑๑.๐๐ เมตร

จุดสิ้นสุดโครงการถนนกะโรม หรือวางท่อแบบประปา ถนนหน้า ๐.๐๕ เมตร กว้าง ๘.๐๐-๒๕.๐๐ เมตร หรือพื้นที่ไม่น้อยกว่า ๒๑.๓๑๑.๐๐ ตารางเมตร และวางท่อแบบประปา หรือมีประมาณไม่เกิน ๒๑.๓๑๑.๐๐ เมตร

จุดสิ้นสุดโครงการถนนกะโรม หรือวางท่อแบบประปา ถนนหน้า ๐.๐๕ เมตร กว้าง ๘.๐๐-๒๕.๐๐ เมตร หรือพื้นที่ไม่น้อยกว่า ๒๑.๓๑๑.๐๐ ตารางเมตร และวางท่อแบบประปา หรือมีประมาณไม่เกิน ๒๑.๓๑๑.๐๐ เมตร

ลำดับที่ตามสัญญา	รายการงานก่อสร้าง	หน่วย	จำนวน	ราคาต่อหน่วย	ราคาทุน	FN	ราคาต่อหน่วย X FN	ราคากลาง
48	2.3.16 งานยกเล็กท่อจ่ายน้ำเดิม ท่อปูน Ø 150 มม.	จุด	1,000	2,000.00	2,000.00	1.3769	2,753.80	2,753.80
49	2.3.17 งานยกเล็กท่อจ่ายน้ำเดิม ท่อปูน Ø 100 มม.	จุด	1,000	1,500.00	1,500.00	1.3769	2,065.35	2,065.35
50	2.3.18 งานประสานท่อเข้ามาตราวัดน้ำเดิม	จุด	26,000	2,000.00	52,000.00	1.3769	2,753.80	71,598.80
51	2.3.19 นำยาหล่อลื่นแหวนยาง 1000 g	กระป๋อง	2,000	587.00	1,174.00	1.3769	808.24	1,616.48
52	2.4 งานวางท่อแบบประปาพร้อมประสานเข้ามาตราวัดน้ำเดิม ถนนนาชาติ (แหวนยาง) 2.4.1 ท่อ PVC Ø 100 มม. ชั้น 8.5	เมตร	176,000	230.00	40,480.00	1.3769	316.68	55,736.91
53	2.4.2 ท่อ PVC Ø 200 มม. ชั้น 8.5 (แหวนยาง)	เมตร	184,000	552.00	101,568.00	1.3769	760.04	139,848.97
54	2.4.3 สามทางเหล็กท่อท่มาจากงาน Ø 200 มม.	ตัว	3,000	2,160.00	6,480.00	1.3769	2,974.10	8,972.31
55	2.4.4 ประตุน้ำใต้ดิน Ø 200 มม.	ตัว	2,000	14,010.00	28,020.00	1.3769	19,290.36	38,580.73

แบบฟอร์มรายงานหรือสรุปราคากลางงานก่อสร้างทาง สะพาน และท่อเหลี่ยม

ชื่อโครงการ/งานก่อสร้าง ประกวดราคาจ้างก่อสร้างถนนผิวแอสฟัลต์ติกคอนกรีต จุดเริ่มต้นโครงการถนนทวารวดี ถนนยมราช ถนนวัดคิตรีศวิ ถนนยมราช ถนนวัดคิตรีศวิ ถนนยมราช ถนนเนรมิต ถนนกาชาด ถนนเสด็จทอง จุดสิ้นสุดโครงการถนนถนนกะโรม
พร้อมวางท่อเมนประปา ถนนหน้า ๐.๑๕ เมตร ด้วยวิธีประกวดราคาอิเล็กทรอนิกส์ (e-bidding) พร้อมวางท่อเมนประปา ถนนหน้า ๑.๙๕๖.๐๐ เมตร ยาว ๑.๙๕๖.๐๐ เมตร หรือพื้นที่ไม่น้อยกว่า ๒๑,๓๑๑.๐๐ ตารางเมตร และวางท่อเมนประปา พร้อมประตอมเข้ามาครบถ้วน

หน้าไม่น้อยกว่า ๑.๕๐๐.๐๐ เมตร ด้วยวิธีประกวดราคาอิเล็กทรอนิกส์ (e-bidding)

หน่วยงานเจ้าของโครงการ/งานก่อสร้าง เทศบาลนครนครราชสีมา/เทศบาลนครนครราชสีมา



(สุธีระ รักการ)

ประธานกรรมการกำหนดราคากลาง



(สุริยะ อินธานี)

กรรมการกำหนดราคากลาง



(ณัฐพงษ์ เมตตา)

กรรมการกำหนดราคากลาง

การแบ่งงวดงาน

แผ่นที่ 1/1

โครงการ ก่อสร้างถนนผิวแอสฟัลต์ติกคอนกรีตจุดเริ่มต้นโครงการถนนเทวราช ถนนหน้าวัดศรีทิว

แบบเลขที่ 32/2567

ถนนยมราช ถนนวัดคิด ถนนเนรมิต ถนนกาชาด ถนนสะเดียงทอง จุดสิ้นสุดโครงการจรดถนนกะโรม

พร้อมวางท่อเมน

สถานที่ก่อสร้าง จุดเริ่มต้นโครงการถนนเทวราชและจุดสิ้นสุดโครงการจรดถนนกะโรม

รายการเลขที่ 1-4

เจ้าของโครงการ เทศบาลนครนครศรีธรรมราช

ผู้แบ่งงวดงาน นายสุริยะ อินทนี

วิศวกรโยธาชำนาญการ

เมื่อวันที่

เดือน มิถุนายน พ.ศ. 2567

งาน 4 งวด เวลา 120 วัน

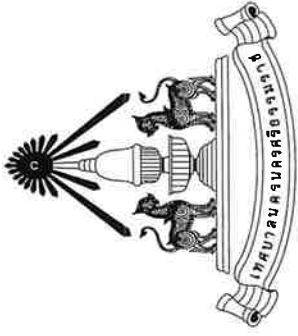
งวดที่	ปริมาณเงิน และ งาน
1	จ่ายเงิน ร้อยละ 7
	เมื่อก่อสร้างงานวางท่อเมนประปาและปรับพื้นที่แนวก่อสร้างแล้วเสร็จ ระยะเวลาก่อสร้าง 45 วัน
	งบประมาณ 757,543.00 บาท
2	จ่ายเงิน ร้อยละ 3
	เมื่อก่อสร้างงานขุดไส Milling แล้วเสร็จ ระยะเวลาก่อสร้าง 15 วัน
	งบประมาณ 324,662.00 บาท
3	จ่ายเงิน ร้อยละ 40
	เมื่อก่อสร้างงานปูยาง Asphalt Concrete Wearing Course แล้วเสร็จ 50% ระยะเวลาก่อสร้าง 30 วัน
	งบประมาณ 4,328,817.00 บาท
4	จ่ายเงิน ร้อยละ 50
	เมื่อก่อสร้างงานปูยาง Asphalt Concrete Wearing Course แล้วเสร็จ 100% และงานตีเส้นจราจร Termoplastic Paint Yellow & White พร้อมทำความสะอาดพื้นที่ก่อสร้างทั้งหมด ระยะเวลาก่อสร้าง 30 วัน
	งบประมาณ 5,411,019.52 บาท

ผู้แบ่งงวดงาน

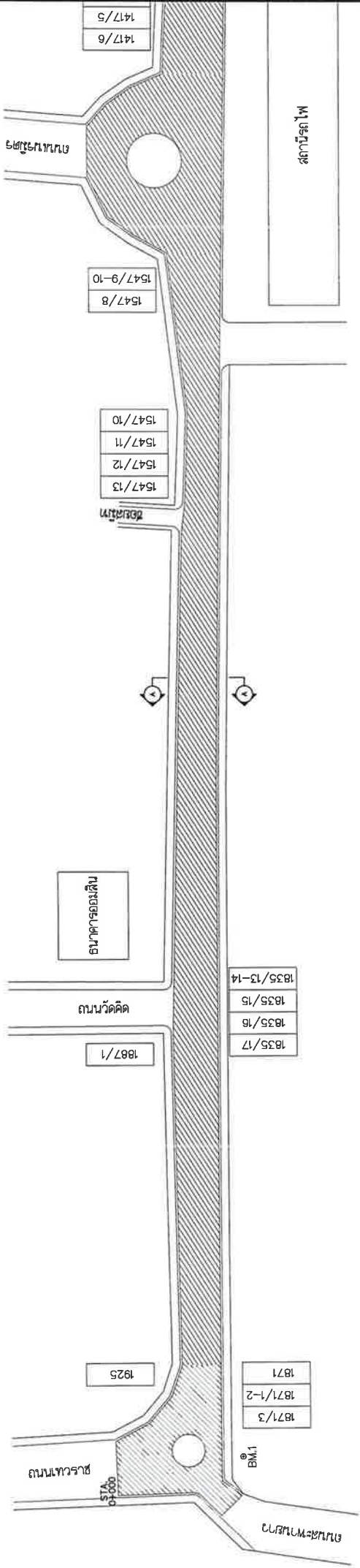


(นายสุริยะ อินทนี)

วิศวกรโยธาชำนาญการ



โครงการก่อสร้างถนนผิวแอสฟัลต์ติกอนกรีต
จุดเริ่มต้นโครงการถนนเพชรราช ถนนหน้าวัดศรีทิว ถนนยมราช
ถนนวัดคิ๊ด ถนนเนรมิตร ถนนกาชาด ถนนสะเดียงทอง จุดสิ้นสุดโครงการจรดถนนกะโรม



ผังบริเวณงานก่อสร้างถนนผิวแอสฟัลต์ติกคอนกรีต ถนนขุมราช

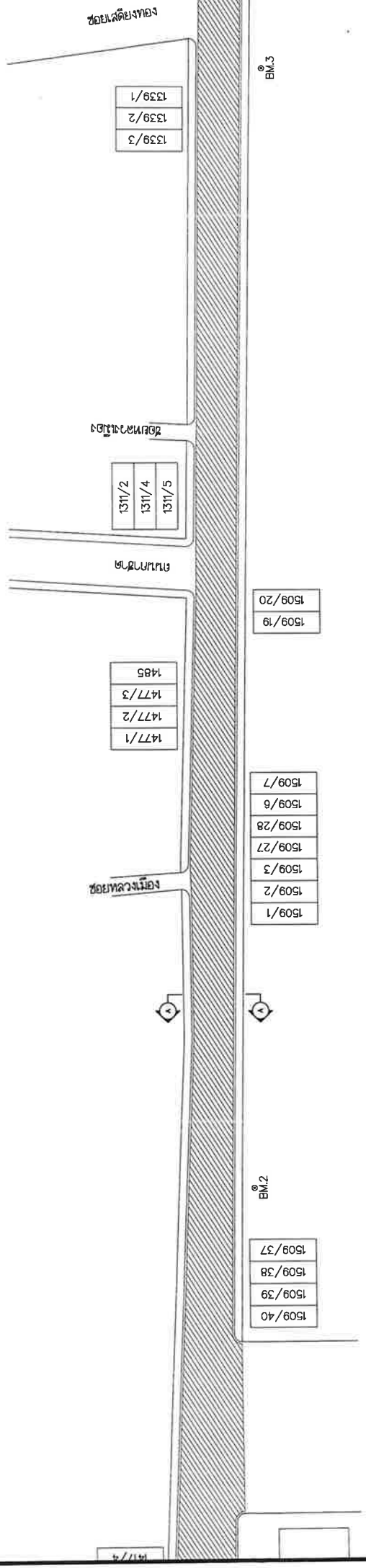
ม.๑๔๕๖๖

1:1000

คำอธิบาย

- บริเวณก่อสร้าง ความกว้าง ยก ไม่ ได้ตามแบบแปลน ให้ยึดพื้นที่เป็นเกณฑ์ หรือที่จัดตั้ง บนพื้นที่ก่อสร้างจริง หรือหาพื้นที่ส่วนที่ถมมีเพียงก่อสร้างเพิ่มเติม
- บัญชีรายละเอียดราคา ที่คำนวณจากก่อสร้างให้เป็นแบบที่ความเร่งลดลงของรูปร่างทุกประการ
- หักหรือรับเงินที่จ่ายค่าขนย้ายที่แอสฟัลต์ติกคอนกรีตไว้แล้ว จะต้องใช้เครื่องจักร (FIBER)
- คำนวณแอสฟัลต์ติกคอนกรีตก่อสร้างที่จ่ายค่าขนย้าย ห้ามใช้เครื่องจักรใดๆ โดยตรง
- การขุดดินที่ก่อสร้างขุมราชจะขนย้ายให้ใช้แรงงานคนเป็นหลัก หากใช้รถขุดต้องเขียนคำสั่งยืนยันปริมาณ 85 แรงม้า ขนาดความสูงของปั้งไม่เกิน 0.40 สน.ม. หรือรถขุดหนักขุมราชที่มีขนาดแรงม้าไม่เกิน 78 แรงม้า ขนาดความสูงของปั้งไม่เกิน 0.40 สน.ม.
- กรณีในภาพก่อสร้าง สามารถถมดินได้ตามขนาดเหมาะสม โดยอยู่ในจุดพลังของธรรมชาติจากแรงและกำลังขุมราชขุมราช
- จุดทางขึ้น ทางแยก และถนนขุมราช ต้องมีขนาดที่สัมพันธ์กัน กรณีที่ปากซอยยาวมากกว่า 3.00 เมตร ให้ใช้แอสฟัลต์ติกคอนกรีตเข้าไปไม่น้อยกว่า 5.00 เมตร
- วัสดุที่เหลือจากก่อสร้างเดิมโยกไป ใช้ทำคันดินเทศบาล ที่ศูนย์จราจรหรือที่เทศบาลกำหนด
BM1 = 10.000 เมตร (เสาไฟฟ้า)
BM2 = 11.093 เมตร (เสาไฟฟ้าหน้าอาคารเฉลิมเก้า)
BM2 = 11.058 เมตร (เสาไฟฟ้าหน้าศูนย์รวมเด็ก)
BM2 = 11.302 เมตร (เสาไฟฟ้าหน้าบ้านเลขที่ 1199/2)

	เขตเทศบาลนครราชสีมา	แผนที่ ๑๒/2567
	แบบ : โครงการก่อสร้างผิวแอสฟัลต์ติกคอนกรีต ถนนขุมราช บริเวณบ้านเลขที่ 1199/2 ถนนพหลโยธิน	จำนวนแบบ 2 35
ช่างสำรวจ	ผู้ร่าง	31 พ.ค. 2567
ช่างเทคนิค	ผู้ร่าง	31 พ.ค. 2567
ช่างเขียนแบบ	เขียนแบบ	31 พ.ค. 2567
สถาปนิก	ออกแบบ	31 พ.ค. 2567
วิศวกร	คำนวณ	31 พ.ค. 2567
หัวหน้าสำนักงาน	ตรวจ	31 พ.ค. 2567
หัวหน้างานสถาปัตย์กรรม	ตรวจ	/
หัวหน้างานวิศวกรรมโยธา	ตรวจ	/
ผู้อำนวยการก่อสร้าง	ตรวจ	31 พ.ค. 2567
ผู้ควบคุมงานก่อสร้าง	ตรวจ	31 พ.ค. 2567
นิติกรเทศบาล	เห็นชอบ	/
นายกเทศมนตรี	อนุมัติ	31 พ.ค. 2567



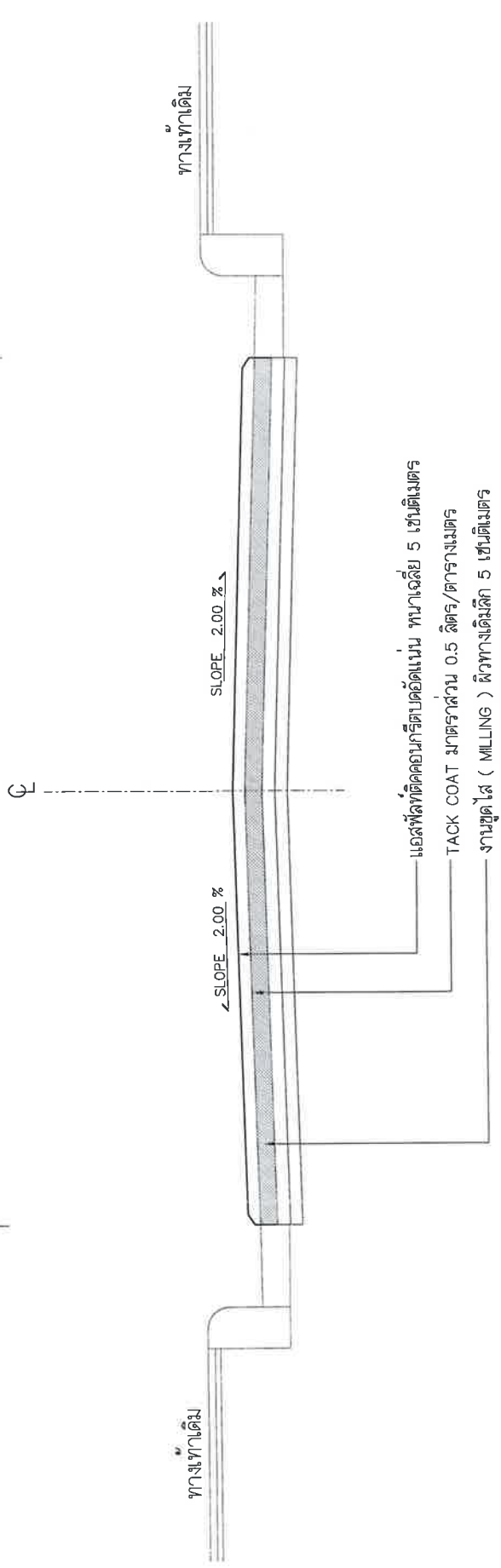
BM.3

BM.2

ผังบริเวณงานก่อสร้างถนนพัฒนาเอสพีทีดีคอนกรีต อําเภอยะรัง
 1:1000
 มาตราส่วน

	เทศบาลนครศรีธรรมราช เทศบาลนครศรีธรรมราช ถนนสุพรรณบุรี ตำบลบ้านเมือง อำเภอเมือง จังหวัดสุพรรณบุรี	แบบที่	32/2567
		จำนวนแบบ	3
ผังสำรวจ	ผู้สำรวจ		3.1 พ.ค. 2567
ตั้งเขต	สำรวจ		3.1 พ.ค. 2567
วางผังแบบ	เขียนแบบ		3.1 พ.ค. 2567
สถาปนา	ออกแบบ		3.1 พ.ค. 2567
วิศวกร	คำนวณ		3.1 พ.ค. 2567
หัวหน้าฝ่ายรังวัด	PRJ		3.1 พ.ค. 2567
หัวหน้าฝ่ายสถาปัตยกรรม	PRJ		3.1 พ.ค. 2567
หัวหน้าฝ่ายงานวิศวกรรมโยธา	PRJ		3.1 พ.ค. 2567
ผลัดตรวจคุณภาพก่อสร้าง	PRJ		3.1 พ.ค. 2567
ผู้อำนวยการฝ่าย	เห็นชอบ		3.1 พ.ค. 2567
ปลัดเทศบาล	อนุมัติ		3.1 พ.ค. 2567
นายกเทศมนตรี			

(L) ความกว้างทางแบบแปลน

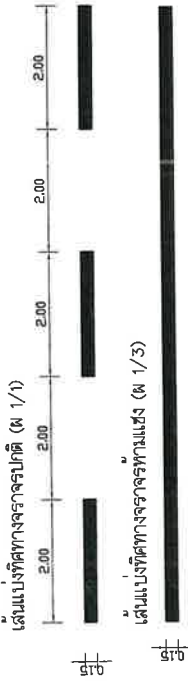


แอสฟัลท์ติดคอนกรีตบดอัดแน่น หนาเฉลี่ย 5 เซนติเมตร
TACK COAT มาตรฐาน 0.5 เมตร/ตารางเมตร
งานชุบไล้ (MILLING) ผิวทางเดิมลึก 5 เซนติเมตร

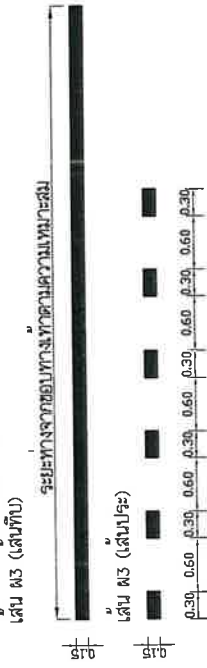
รูปตัดตามขวางถนนผิวแอสฟัลท์ติดคอนกรีต A - A

	เทศบาลนครศรีธรรมราช สำนักงานเทศบาลนครศรีธรรมราช ถนนสีสุราษฎร์ ๑๐๖/๑ ตำบลศรีธรรมราช อำเภอเมือง จังหวัดสุราษฎร์ธานี		แบบสท 32/2567
	แบบ :	จำนวนเส้น 31 พ.ค. 2567	5 31
ช่างสำรวจ	สำรวจ	สำรวจ	31 พ.ค. 2567
ช่างเขียนแบบ	เขียนแบบ	เขียนแบบ	31 พ.ค. 2567
สถาปนิก	ออกแบบ	ออกแบบ	31 พ.ค. 2567
วิศวกร	คำนวณ	คำนวณ	31 พ.ค. 2567
หัวหน้าฝ่ายสิ่งแวดล้อม	ตรวจ	ตรวจ	31 พ.ค. 2567
หัวหน้าฝ่ายโยธากรรม	ตรวจ	ตรวจ	31 พ.ค. 2567
หัวหน้าฝ่ายวิศวกรรมโยธา	ตรวจ	ตรวจ	31 พ.ค. 2567
ผู้อำนวยการก่อสร้าง	ตรวจ	ตรวจ	31 พ.ค. 2567
ผู้อำนวยการช่าง	เห็นชอบ	เห็นชอบ	31 พ.ค. 2567
ปลัดเทศบาล	อนุมัติ	อนุมัติ	31 พ.ค. 2567
นายกเทศมนตรี			

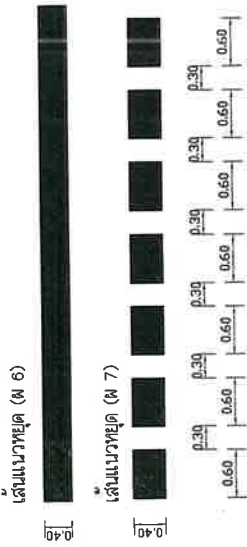
เส้นแบ่งที่ตงจระจกบคิตี (ผ 1)



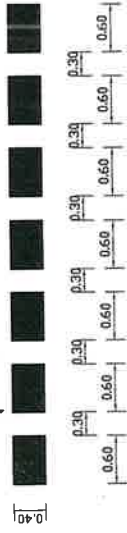
เส้นขอบทาง (ผ 3)



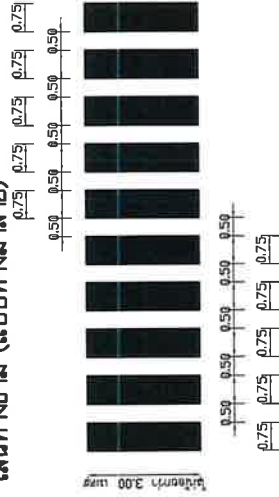
เส้นแนวหยุด (ผ 6)



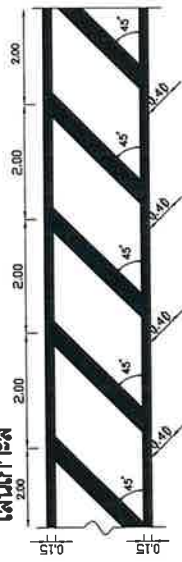
เส้นแนวหยุด (ผ 7)



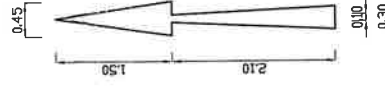
เส้นทงขำม (แบบทงมำลย)



เส้นกะลึ



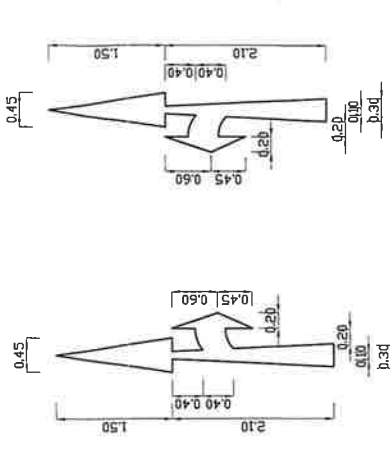
เครื่องทงมำมเต็อนทงขำมบมพ้บทง



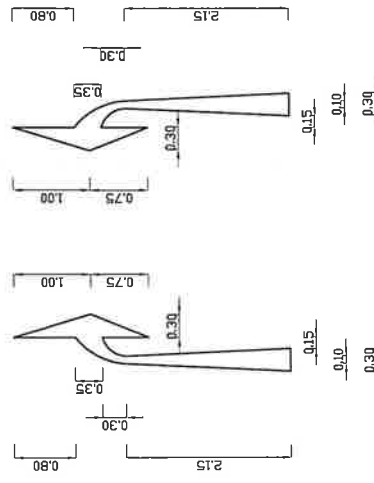
ลูกศรชี้ตรงไปข้างหน้า

ทงมำมไม่พุด

- ติดเส้นแบ่งช่องจราจรรถบมยมรช รวมพื้นที่ประมาณ 731.49 ตารางเมตร
- การติดตั้งแต่ละชนิด อาจลัดเลัดซ้อนกันได้ตามแบบแปลน ในเขตพื้นที่เป็นเกณฑ์ หรือที่คิดเงินตามที่ได้ติดตั้งจริง
- เส้น ผ/1, ผ/3, เส้นกะลึ (ติดตั้งหลัง 31.3.20 ตารางเมตร)
- ปริมาณลูกแก้วไม่น้อยกว่า 400 กรัมต่อตารางเมตร, ความหนาไม่น้อยกว่า 3 มม.
- เส้น ผ3, ผ8, ผ7, เส้นทงขำม (ทงมำลย), เครื่องทงมำมเต็อนทงขำมบมพ้บทง
- ลูกศรแสดงทิศทางบงตัวทง (ติดตั้งสีทง 416.29 ตารางเมตร)
- ปริมาณลูกแก้วไม่น้อยกว่า 400 กรัมต่อตารางเมตร, ความหนาไม่น้อยกว่า 3 มม.

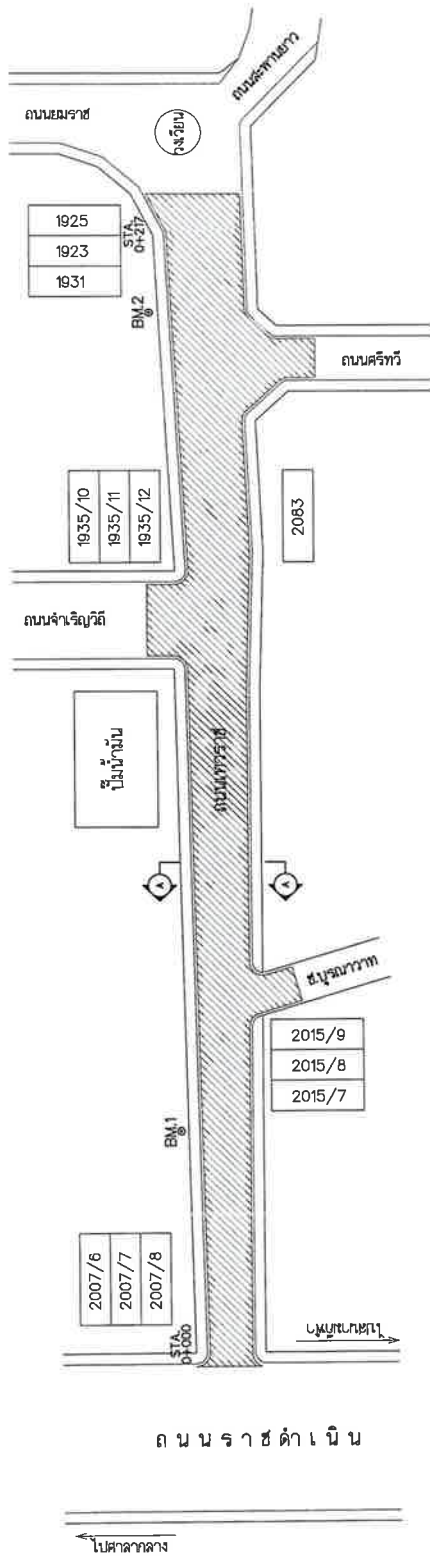
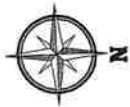


ลูกศรตรงไปและเลี้ยวขวา



ลูกศรเลี้ยวขวา

เทศบาลนครศรีนครินทร์		แบบที่ 32/2567
<p>เทศบาลนครศรีนครินทร์ เมืองราชบุรี Srirachergo Municipality Municipality of Rajaburi</p>	ช่างสำรวจ	จำนวนแผ่น 9
	ช่างตม	31 พ.ค. 2567
	ช่างเขียนแบบ	31 พ.ค. 2567
	สถาปนิก	31 พ.ค. 2567
	วิศวกร	31 พ.ค. 2567
	หัวหน้าช่างเขียนแบบ	31 พ.ค. 2567
	หัวหน้าช่างสำรวจ	31 พ.ค. 2567
	ผู้ควบคุมงานก่อสร้าง	31 พ.ค. 2567
	ผู้ควบคุมช่าง	31 พ.ค. 2567
	ปลัดเทศบาล	31 พ.ค. 2567
นายกเทศมนตรี	อนุมัติ	



ผังบริเวณงานก่อสร้างถนนผิวแอสฟัลต์ติกคอนกรีต ถนนพญาไท

1:1000

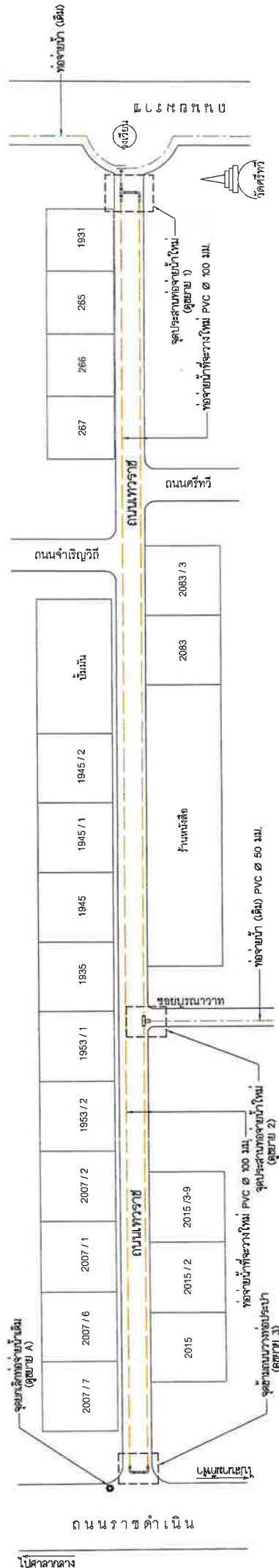
มาตราส่วน

หมายเหตุ

- กรณีก่อสร้าง ความกว้าง ยาก ไม่ได้ตามแบบแปลนให้ก่อสร้างให้ถือเป็นเกณฑ์ หรือพักดินใน ตามที่ก่อสร้างจริง หรือทำพื้นที่ดินที่ต่อเนื่องกันตั้งแต่ปีปฏิทินและอุทธรณ์ โดย ที่เกิดขึ้นจากการก่อสร้างให้เป็นหน้าที่ความรับผิดชอบของผู้รับจ้าง
- กรณีก่อสร้างความกว้าง ยาก ไม่ได้ตามแบบแปลนให้ก่อสร้างให้ถือเป็นเกณฑ์ หรือพักดินใน ตามที่ก่อสร้างจริง หรือทำพื้นที่ดินที่ต่อเนื่องกันตั้งแต่ปีปฏิทินและอุทธรณ์ โดย ที่เกิดขึ้นจากการก่อสร้างให้เป็นหน้าที่ความรับผิดชอบของผู้รับจ้าง
- กรณีก่อสร้างความกว้าง ยาก ไม่ได้ตามแบบแปลนให้ก่อสร้างให้ถือเป็นเกณฑ์ หรือพักดินใน ตามที่ก่อสร้างจริง หรือทำพื้นที่ดินที่ต่อเนื่องกันตั้งแต่ปีปฏิทินและอุทธรณ์ โดย ที่เกิดขึ้นจากการก่อสร้างให้เป็นหน้าที่ความรับผิดชอบของผู้รับจ้าง
- กรณีก่อสร้างความกว้าง ยาก ไม่ได้ตามแบบแปลนให้ก่อสร้างให้ถือเป็นเกณฑ์ หรือพักดินใน ตามที่ก่อสร้างจริง หรือทำพื้นที่ดินที่ต่อเนื่องกันตั้งแต่ปีปฏิทินและอุทธรณ์ โดย ที่เกิดขึ้นจากการก่อสร้างให้เป็นหน้าที่ความรับผิดชอบของผู้รับจ้าง

- ระดับในการก่อสร้าง ฐานการรับเปลี่ยนได้ตามความเหมาะสม โดยอยู่ในจุดที่มีขงกรมการตรวจการช่างและระบบงาน
- จุดทางเชื่อม ทางแยก และถนนข้อม ต้องทำลาดที่สัมพันธ์กัน กรณีที่ปากซอยกว้างมากกว่า 3.00 เมตร ให้มีจุดเอียงที่ตัดคอนกรีตเข้าไปไม่น้อยกว่า 5.00 เมตร
- จุดตัดหรือจากอาคารริมถนนเมือง ให้นำสันดินเทศบาล ที่ศูนย์จราจรหรือที่เทศบาลกำหนด
BM1 = 10.000 เมตร (เส้าไฟฟ้า)
BM2 = 9.718 เมตร (เส้าไฟฟ้า)

เทศบาลนครศรีธรรมราช		แบบที่ 32/2567
	แบบ :	จำนวนแผ่น 10
	ร่างสำรวจ	3 / พ.ค. 2567
	ช่างเทคนิค	3 / พ.ค. 2567
	ช่างเขียนแบบ	3 / พ.ค. 2567
	สถาปนิก	3 / พ.ค. 2567
	วิศวกร	3 / พ.ค. 2567
	หัวหน้าช่างเขียน	3 / พ.ค. 2567
	หัวหน้าช่างก่อสร้าง	3 / พ.ค. 2567
	หัวหน้าช่างควบคุมการก่อสร้าง	3 / พ.ค. 2567
	ผู้ควบคุมช่าง	3 / พ.ค. 2567
ปลัดเทศบาล	3 / พ.ค. 2567	
นายกเทศมนตรี	3 / พ.ค. 2567	



ผังบริเวณงานวางท่อเมนประปาพร้อมประสานเข้ามาตรวัดน้ำเดิม ถนนพวราช
 (ประสานท่อเข้ามาตรวัดน้ำเดิม จำนวน 20 จุด)

Not to Scale

สัญลักษณ์ประกอบแบบ

— ท่อเมนที่วางใหม่ PVC Ø 100 มม.



เทศบาลนครกรุงเทพฯ

แผนผังที่ 32/2567

จำนวนแผ่น 11

35

31 มี.ค. 2567

31 มี.ค. 2567

31 มี.ค. 2567

31 มี.ค. 2567

31 มี.ค. 2567

31 มี.ค. 2567

31 มี.ค. 2567

31 มี.ค. 2567

31 มี.ค. 2567

31 มี.ค. 2567

ผู้สำรวจ

ช่างเทคนิค

ช่างเขียนแบบ

สถาปนิก

วิศวกร

หัวหน้าฝ่ายผลิตโครงการ

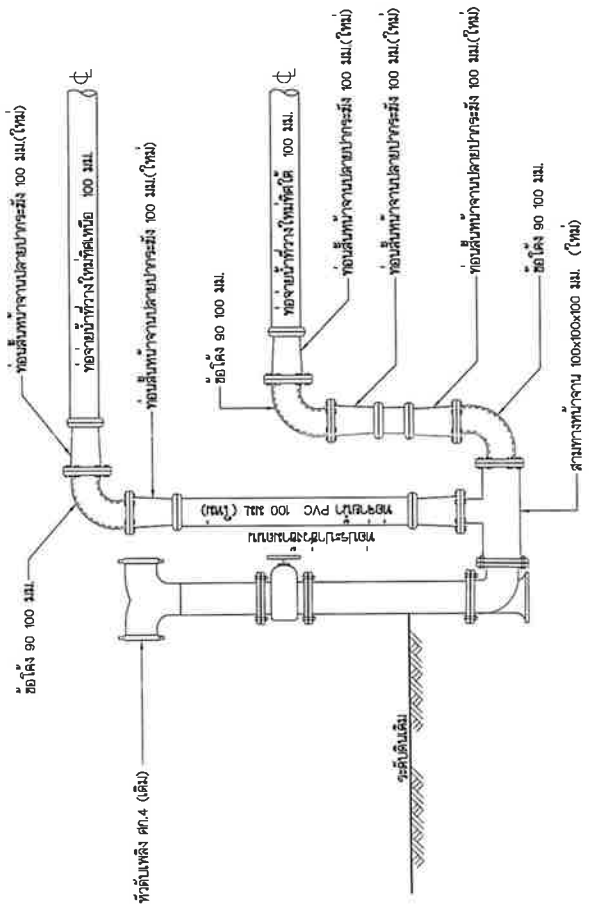
หัวหน้าฝ่ายงานวิศวกรรมโยธา

ผู้อำนวยการศูนย์การช่าง

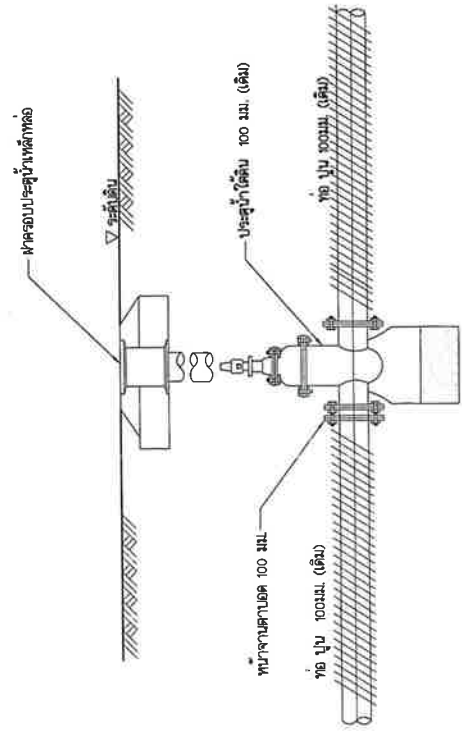
ผู้อำนวยการ

นายช่างเทคนิค

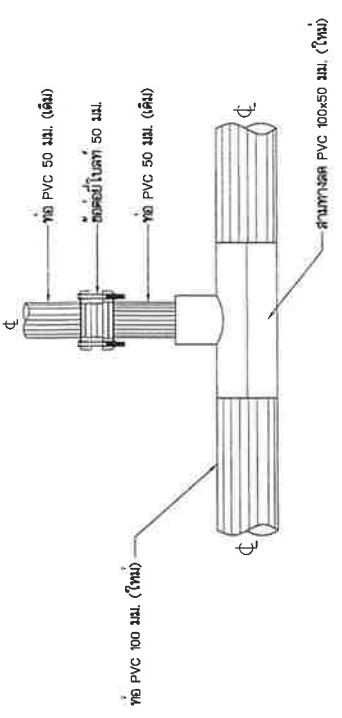
นายช่างเทคนิค



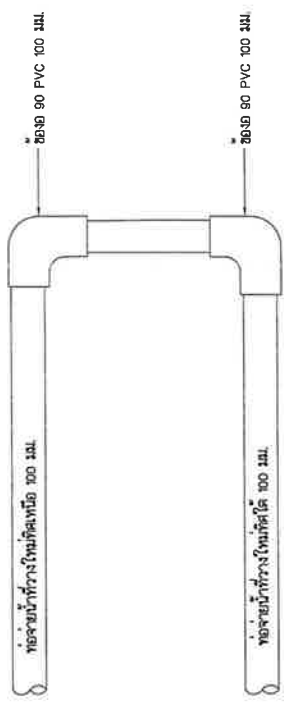
ขยาย 1 : ติดประสาณเข้าท่อ PVC 100x100x100 มม.



ขยาย A : งานยกเลิกท่อจ่ายน้ำเดิม ทวางที่ตัดได้ 100 มม.

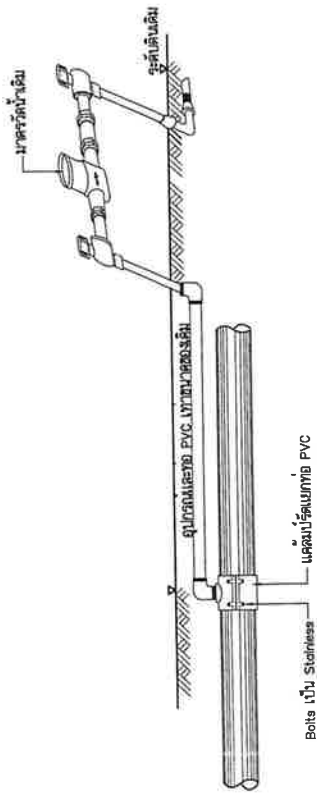


ขยาย 2 : จุดประสาณท่อย้ายน้ำใหม่

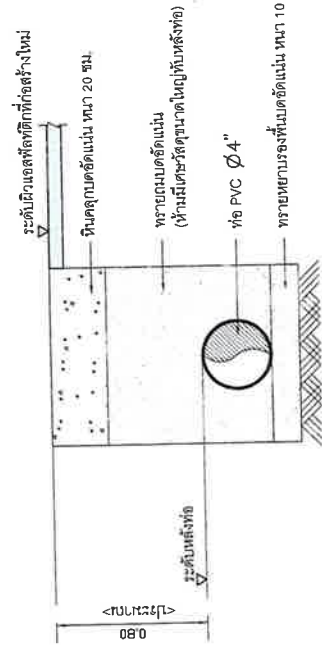


ขยาย 3 : งานประสาณท่อข้ามถนน

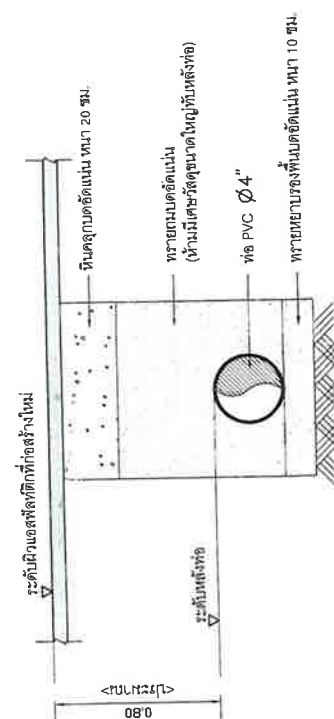
	เทศบาลนครศรีนครินทร์ สำนักงานช่างเทคนิค 40/1 หมู่ 10 ตำบลท่าช้าง อำเภอเมือง จังหวัดนครศรีธรรมราช	แบบเลขที่ 32/2567
	แบบ : โครงการก่อสร้างระบบประปาและระบบระบายน้ำ หมู่บ้านในเขตเทศบาลนครศรีนครินทร์ ระยะที่ 1 ถนนพัฒนาการ หมู่ 10 ตำบลท่าช้าง อำเภอเมือง จังหวัดนครศรีธรรมราช	จำนวนแบบ 12
	ฝั่งสำรวจ ช่างแสง	สำรวจ 31/10/2567
	ช่างเขียนแบบ สถาปัตย์ วิศวกร	สำรวจ 31/10/2567
	หัวหน้าช่างเขียนแบบ หัวหน้าฝ่ายงานวิศวกรรมโยธา วิศวกรควบคุมงานก่อสร้าง ผู้ควบคุมช่าง บริษัทเทศบาล นายทงพรธรรมศิริ	เขียนแบบ 31/10/2567 31/10/2567 31/10/2567 31/10/2567
		จำนวน 31/10/2567
		จำนวน 31/10/2567
		จำนวน 31/10/2567
		จำนวน 31/10/2567
		จำนวน 31/10/2567



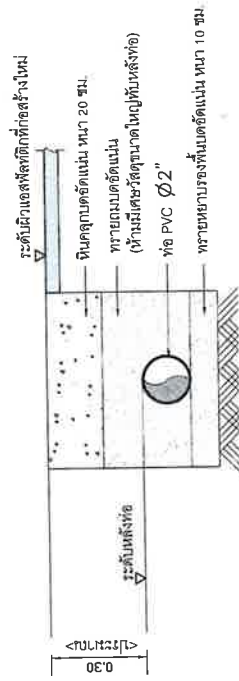
แบบติดตั้งมาตรวัดน้ำเข้ากับบริการ



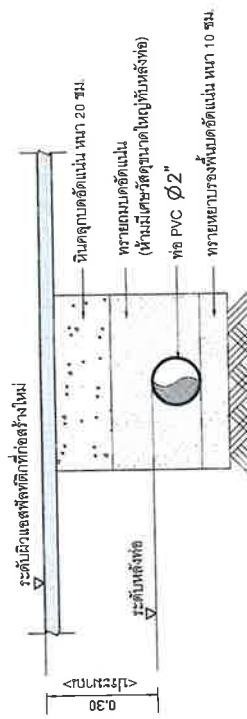
แบบขยาย ความลึกหลังท่อ (กรณีฝังท่อบริเวณไหล่ทาง)



แบบขยาย ความลึกหลังท่อ (กรณีฝังท่อใต้ผิวจราจร)

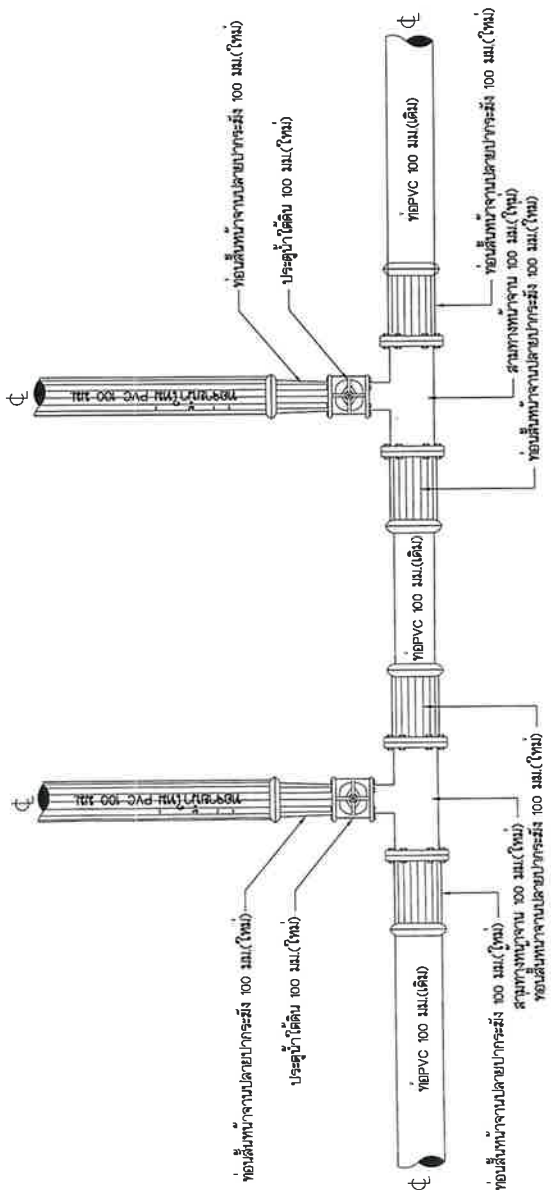


แบบขยาย ความลึกหลังท่อ (กรณีฝังท่อบริเวณไหล่ทาง)

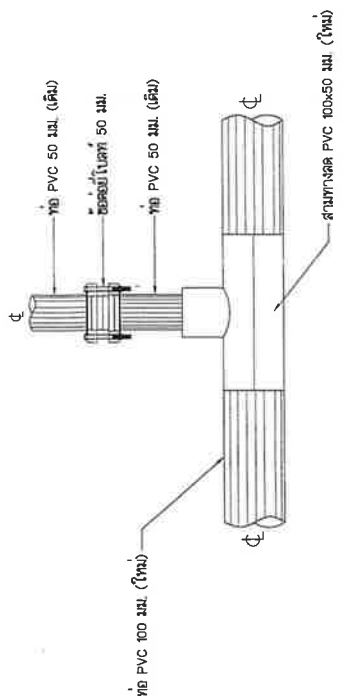


แบบขยาย ความลึกหลังท่อ (กรณีฝังท่อใต้ผิวจราจร)

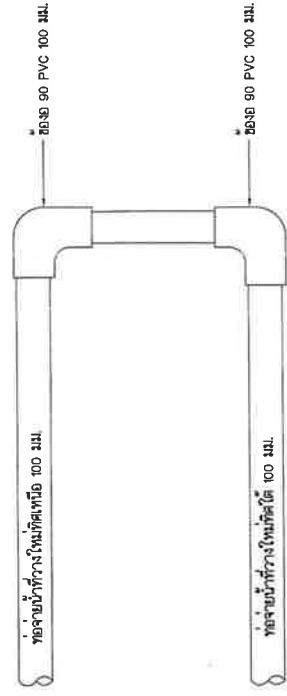
		เทศบาลนครศรีนครินทร์ เทศบาลนครศรีนครินทร์ องค์การบริหารส่วนจังหวัดนครศรีธรรมราช นครศรีธรรมราช	แผนเขตที่ 32/2567 จำนวนแผ่น 13 35 3.1 พ.ค. 2567 3.1 พ.ค. 2567 3.1 พ.ค. 2567 3.1 พ.ค. 2567 3.1 พ.ค. 2567
ช่างสำรวจ	ช่างเขียนแบบ	ช่างออกแบบ	ช่างคำนวณ
วิศวกร	ผู้ควบคุมงานก่อสร้าง	ผู้ควบคุมงานก่อสร้าง	ผู้ควบคุมงานก่อสร้าง
หัวหน้าฝ่ายวิศวกรรม	หัวหน้าฝ่ายวิศวกรรมโยธา	หัวหน้าฝ่ายวิศวกรรมโยธา	หัวหน้าฝ่ายวิศวกรรมโยธา
ผู้ควบคุมงานก่อสร้าง	ผู้ควบคุมงานก่อสร้าง	ผู้ควบคุมงานก่อสร้าง	ผู้ควบคุมงานก่อสร้าง
ปลัดเทศบาล	นายกเทศมนตรี	นายกเทศมนตรี	นายกเทศมนตรี



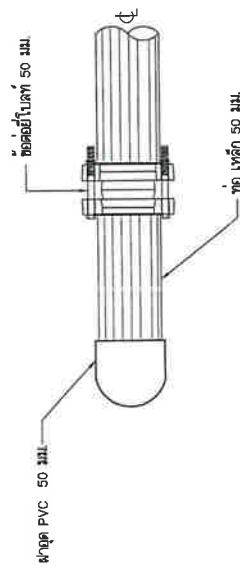
ขยาย 1 : ติดประสานเข้าท่อ PVC 100x100x100 มม.



ขยาย 2 : จุดประสานท่อจ่ายน้ำใหม่

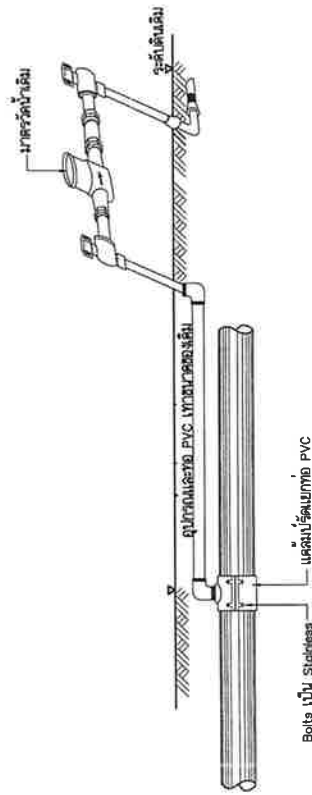


ขยาย 3 : งานประสานท่อขามถนน

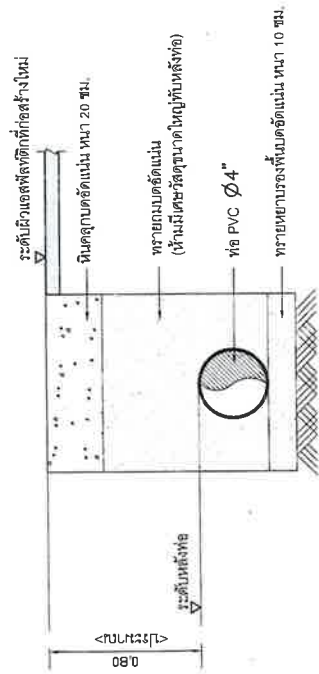


ขยาย A จุดขยเหล็กท่อจ่ายน้ำเดิม

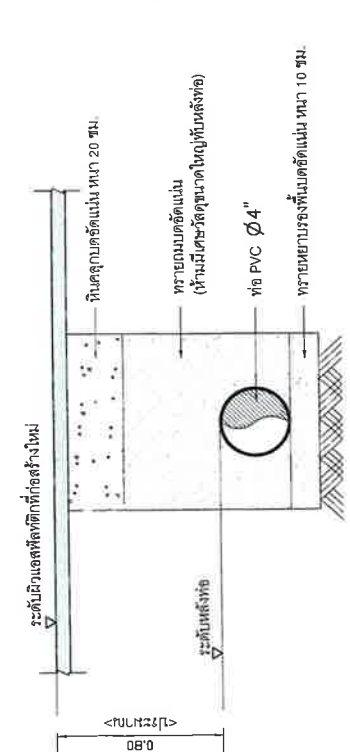
	เทศบาลนครศรีนครราชสีมา สำนักงานเทศบาลนครศรีนครราชสีมา ถนนสีสุพรรณ ตำบลสุรนารี อำเภอสุรนารี จังหวัดนครราชสีมา		แผนฉบับที่ 32/2567
	ประเภท :	จำนวนเงิน	17
	ช่างสำรวจ	จำนวนเงิน	31 พ.ค. 2567
	ช่างเขต	จำนวนเงิน	31 พ.ค. 2567
	ช่างเขียนแบบ	จำนวนเงิน	31 พ.ค. 2567
	สถาปนิก	จำนวนเงิน	31 พ.ค. 2567
	วิศวกร	จำนวนเงิน	31 พ.ค. 2567
	หัวหน้าช่างผังเมือง	จำนวนเงิน	31 พ.ค. 2567
	หัวหน้าฝ่ายสถาปัตย์กรรม	จำนวนเงิน	31 พ.ค. 2567
	หัวหน้าฝ่ายงานวิศวกรรมโยธา	จำนวนเงิน	31 พ.ค. 2567
ผอ.ส่วนควบคุมและก่อสร้าง	จำนวนเงิน	31 พ.ค. 2567	
ผู้อำนวยการช่าง	จำนวนเงิน	31 พ.ค. 2567	
ปลัดเทศบาล	จำนวนเงิน	31 พ.ค. 2567	
นายกเทศมนตรี	จำนวนเงิน	31 พ.ค. 2567	



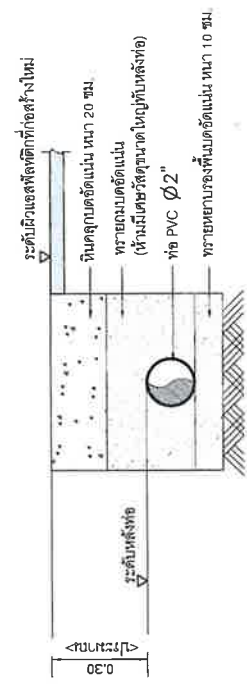
แบบติดตั้งมาตรวัดน้ำเข้ากับท่อบริการ



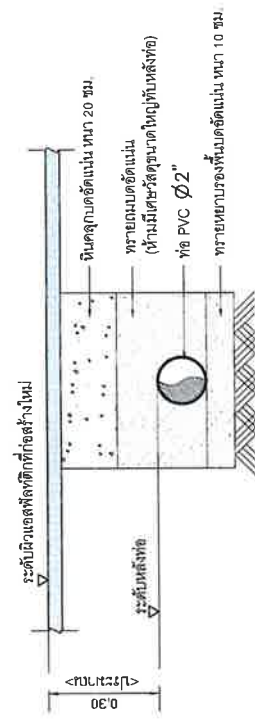
แบบขยาย ความลึกหลั่งท่อ (กรณีฝังท่อบริเวณไหล่ทาง)



แบบขยาย ความลึกหลั่งท่อ (กรณีฝังท่อใต้ผิวจราจร)

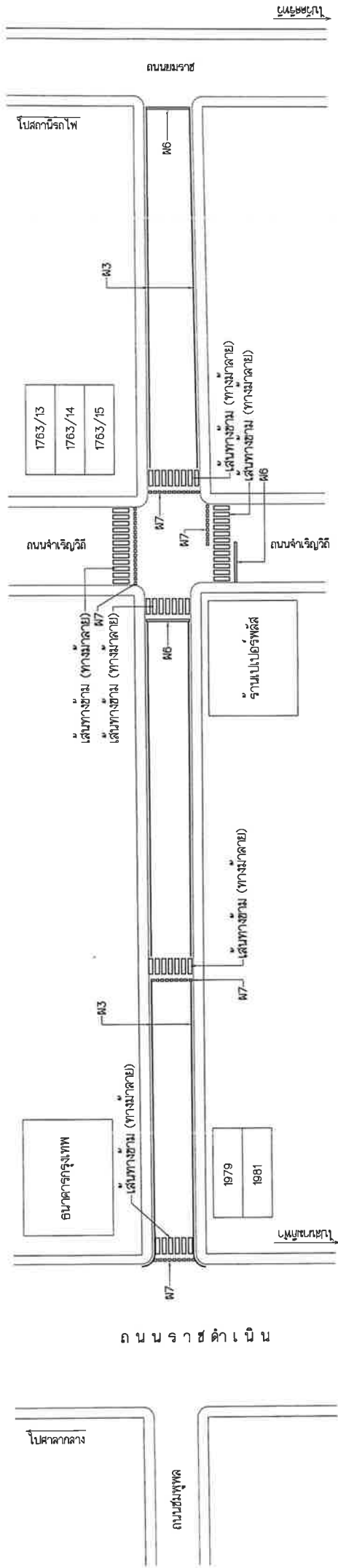
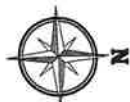


แบบขยาย ความลึกหลั่งท่อ (กรณีฝังท่อบริเวณไหล่ทาง)



แบบขยาย ความลึกหลั่งท่อ (กรณีฝังท่อใต้ผิวจราจร)

	เทศบาลนครศรีนครินทร์ โครงการก่อสร้างระบบจ่ายน้ำดื่ม พื้นที่โครงการ: ๑๖๖๖/๑๖๖๗ ไร่ ๑๖/๖๕๖๖ ๑๖/๖๕๖๗ ๑๖/๖๕๖๘ ๑๖/๖๕๖๙	แผนองค์ 32/2567
		จำนวนใบ 18 31 พ.ค. 2567
ช่างสำรวจ	สำรอง	31 พ.ค. 2567
ช่างเดิน	สำรอง	31 พ.ค. 2567
ช่างเขียนแบบ	เขียนแบบ	31 พ.ค. 2567
สถาปนิก	อนุมัติ	31 พ.ค. 2567
วิศวกร	อนุมัติ	31 พ.ค. 2567
หัวหน้าช่างติดตั้ง	อนุมัติ	31 พ.ค. 2567
หัวหน้าช่างโยธากรรม	อนุมัติ	31 พ.ค. 2567
หัวหน้าช่างควบคุมโยธา	อนุมัติ	31 พ.ค. 2567
หน่วยงานควบคุมโยธากรรม	อนุมัติ	31 พ.ค. 2567
ผู้ควบคุมช่างติดตั้ง	อนุมัติ	31 พ.ค. 2567
ปลัดเทศบาล	อนุมัติ	31 พ.ค. 2567
นายกเทศมนตรี	อนุมัติ	31 พ.ค. 2567



ผังบริเวณงานติดตั้งเส้นแบ่งของจราจร ถนนวัดคิด
มาตราส่วน 1:750

หมายเหตุ

- ติดเส้นแบ่งของจราจรถนนวัดคิด รวมพื้นที่ประมาณ 118.11 ตารางเมตร
- การติดตั้งและตัดชนิด ยากัดลาดเคลื่อนไม่ได้ตามแบบเดิม ให้ถือพื้นที่เป็นเกณฑ์ หรือหักลดเงินตามที่ได้ติดตั้งจริง
- เส้น M3, M6, M7, เส้นทางข้าม (ทางมาสาย) (ดีเลนสีเทา) ปริมาณสูงกว่าไม่น้อยกว่า 400 กรัมต่อตารางเมตร, ความหนาไม่น้อยกว่า 3 ซม.

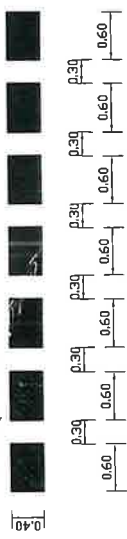
เส้นขอบทาง (M 3)
เส้น M3 (เส้นทึบ)



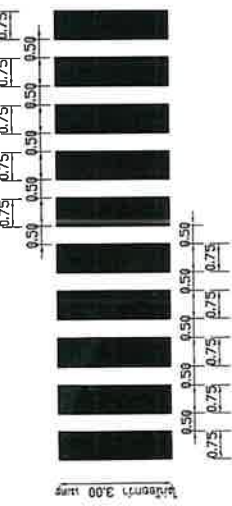
เส้นแนวหยุด (M 6)
เส้นแนวหยุด (M 6)



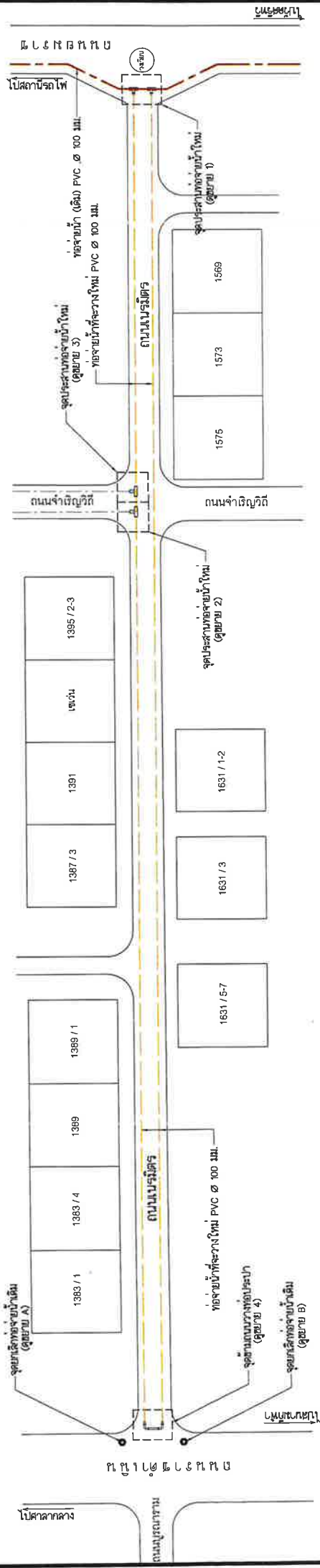
เส้นแนวหยุด (M 7)



เส้นทางข้าม (แบบทางมาสาย)



เทศบาลนครศรีธรรมราช		แบบเลขที่ 32/2567
	นาย : <small>นายกเทศมนตรีเมืองศรีธรรมราช</small> <small>นายกเทศมนตรี นครศรีธรรมราช</small> <small>นายก อบจ.นครศรีธรรมราช</small>	จำนวนแผ่น 19 3 1 พ.ค. 2567
	ช่างสำรวจ	จำนวน 3 1 พ.ค. 2567
ช่างเขียน	จำนวน 3 1 พ.ค. 2567	
ช่างเขียนแบบ	จำนวน 3 1 พ.ค. 2567	
สถาปนิก	จำนวน 3 1 พ.ค. 2567	
วิศวกร	จำนวน 3 1 พ.ค. 2567	
หัวหน้าช่างรังวัด	จำนวน 3 1 พ.ค. 2567	
หัวหน้าช่างสถาปัตยกรรม	จำนวน 3 1 พ.ค. 2567	
หัวหน้าช่างวิศวกรรมโยธา	จำนวน 3 1 พ.ค. 2567	
ผ.ส่วนควบคุมการก่อสร้าง	จำนวน 3 1 พ.ค. 2567	
ผู้อำนวยการช่าง	จำนวน 3 1 พ.ค. 2567	
ปลัดเทศบาล	จำนวน 3 1 พ.ค. 2567	
นายกเทศมนตรี	จำนวน 3 1 พ.ค. 2567	



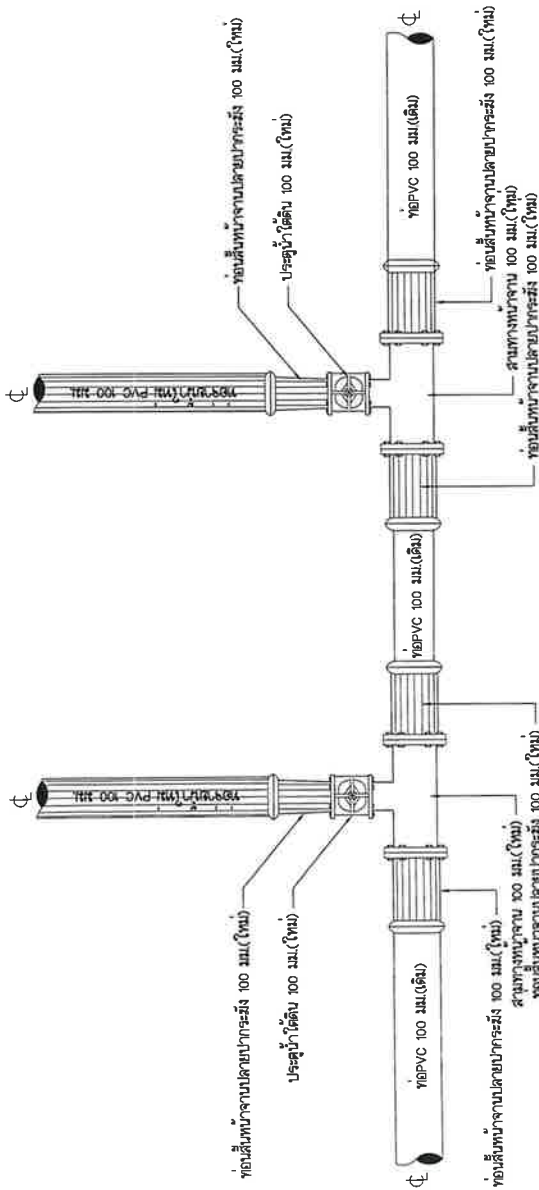
ผังบริเวณงานวางท่อแบบประปาพร้อมประสาบเข้ามาตรวัดน้ำเดิม ถนนบรมไตร
 (ปรึกษาพร้อมช่างวัดน้ำเดิม จำนวน 26 จุด)

Not to Scale

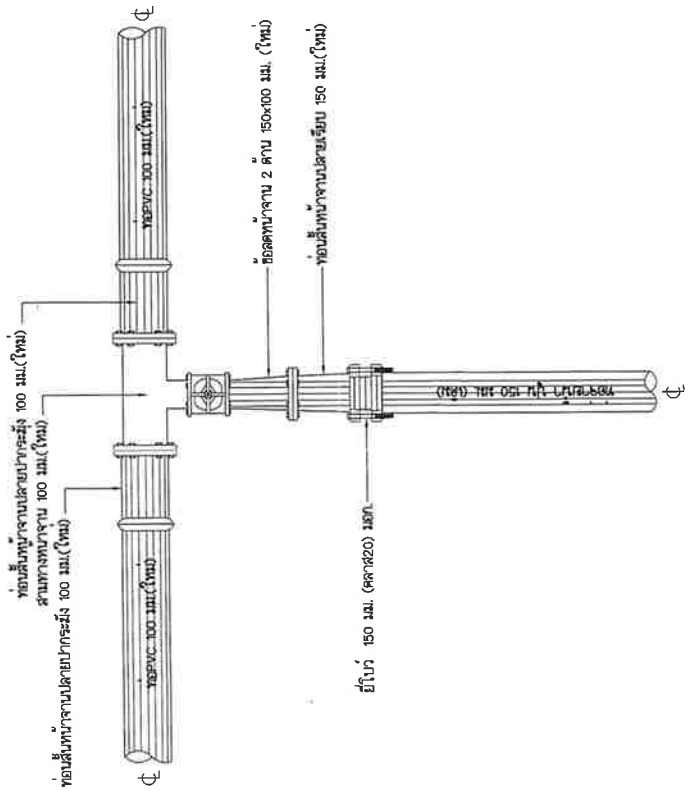
สัญลักษณ์ประกอบแบบ

ท่อน้ำที่วางใหม่ PVC Ø 100 มม.

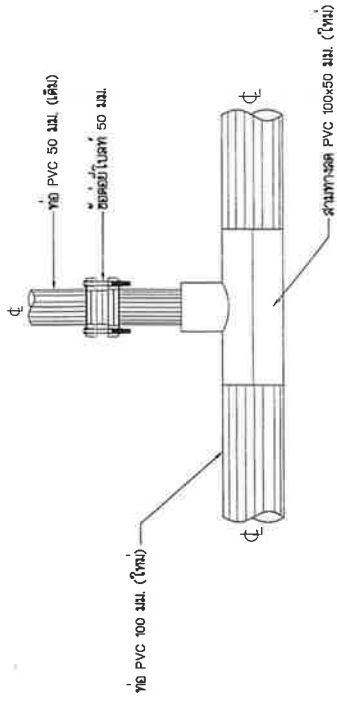
เทศบาลนครศรีนครินทร์		แบบที่ 32/2567
แบบ : โครงการวางท่อประปาพร้อมประสาบเข้ามาตรวัดน้ำเดิม ถนนบรมไตร ๑๐/๑๕ ถนนบรมไตร ตำบลเมืองใหม่ อำเภอเมืองราชบุรี	จำนวนหน้า	21
	จำนวนหน้า	35
	จำนวนหน้า	31 หน้า / 2567
ช่างสำรวจ	สำรวจ	31 หน้า / 2567
ช่างเขต	เขียนแบบ	31 หน้า / 2567
ช่างเขียนแบบ	สถาปนิก	31 หน้า / 2567
วิศวกร	หัวหน้าช่างผังเมือง	31 หน้า / 2567
หัวหน้าช่างผังเมือง	หัวหน้าช่างสถาปัตย์กรรม	31 หน้า / 2567
หัวหน้าช่างสถาปัตย์กรรม	หัวหน้าช่างงานวิศวกรรมโยธา	31 หน้า / 2567
ผู้อำนวยการโครงการ	ผู้อำนวยการช่าง	31 หน้า / 2567
ผู้ควบคุมช่าง	ปลัดเทศบาล	31 หน้า / 2567
นายกเทศมนตรี	นายกเทศมนตรี	31 หน้า / 2567



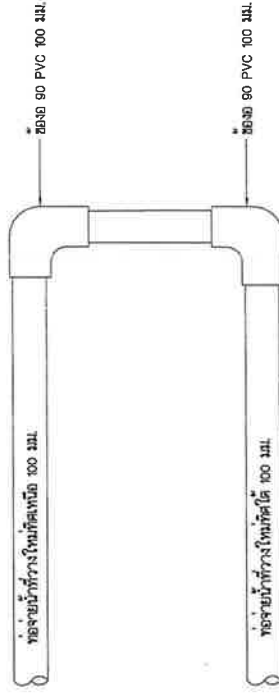
ขยาย 1 : ติดประสาณเข้าท่อ PVC 100x100x100 มม.



ขยาย 3 : ติดประสาณเข้าท่อ PVC 100 มม.

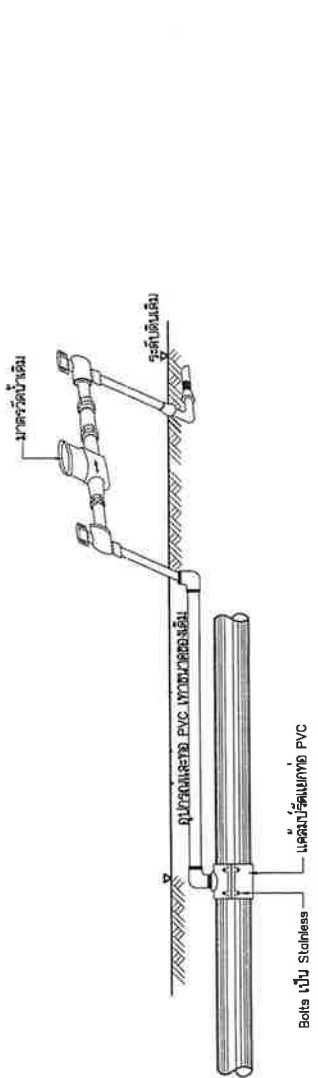


ขยาย 2 : จุดประสาณท่อจ่ายน้ำใหม่

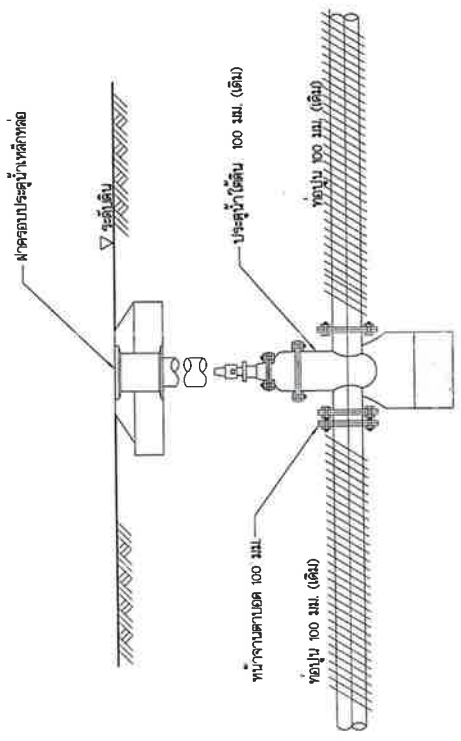


ขยาย 4 : งานประสาณท่อขงมถน

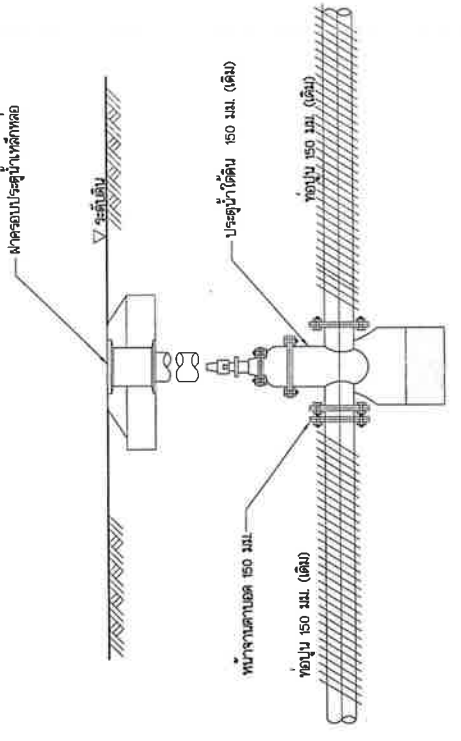
เทศบาลนครศรีธรรมราช		แบบลดที่
		32/2567
แบบ : โครงการก่อสร้างระบบน้ำประปาหมู่บ้าน หมู่บ้านใหม่พัฒนาตำบลบ้านใหม่ ตำบลบ้านใหม่ อำเภอเมือง จังหวัดศรีสะเกษ		จำนวนเส้น 22
ช่างสำรวจ	สำรวจ	3.1 พ.ค. 2567
ช่างเขต	สำรวจ	3.1 พ.ค. 2567
ช่างเขียนแบบ	เขียนแบบ	3.1 พ.ค. 2567
สถาปนิก	ออกแบบ	3.1 พ.ค. 2567
วิศวกร	คำนวณ	3.1 พ.ค. 2567
หัวหน้างานติดตั้ง	สำรวจ	3.1 พ.ค. 2567
หัวหน้างานสถาปัตย์กรรม	สำรวจ	3.1 พ.ค. 2567
หัวหน้างานวิศวกรรมโยธา	สำรวจ	3.1 พ.ค. 2567
หัวหน้างานควบคุมอาคารก่อสร้าง	สำรวจ	3.1 พ.ค. 2567
ผู้อำนวยการช่าง	เขียนแบบ	3.1 พ.ค. 2567
ปลัดเทศบาล	อนุมัติ	3.1 พ.ค. 2567
นายกเทศมนตรี		




แบบติดตั้งมาตรวัดน้ำดื่มเข้ากับท่อบริการ

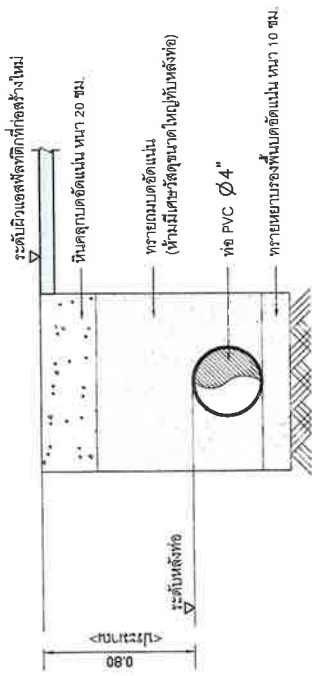


ขยาย A งานยกเลิกท่อจ่ายน้ำเดิม 100 มม.

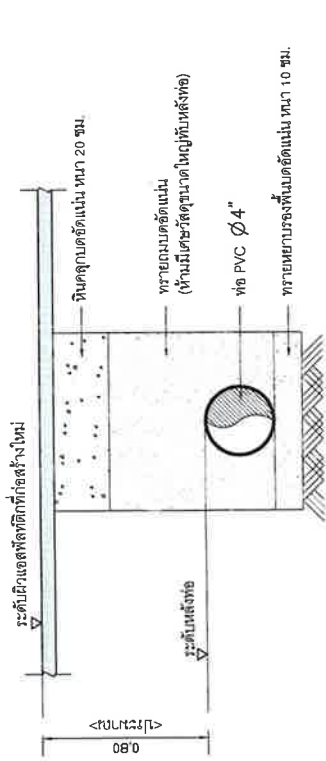


ขยาย B งานยกเลิกท่อจ่ายน้ำเดิม 150 มม.

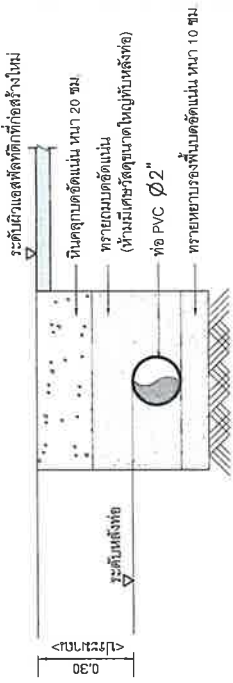
 เทศบาลนครศรีนครราชสีมา กรุงเทพมหานคร กรุงเทพมหานคร กรุงเทพมหานคร		แบบเลขที่ 32/2567
ช่างสำรวจ	สำรวจ	จำนวนแผ่น 23
ช่างเขต	สำรวจ	31 พ.ค. 2567
ช่างเขียนแบบ	เขียนแบบ	31 พ.ค. 2567
สถาปนิก	ออกแบบ	31 พ.ค. 2567
วิศวกร	คำนวณ	31 พ.ค. 2567
หัวหน้าฝ่ายสิ่งแวดล้อม	สำรวจ	31 พ.ค. 2567
หัวหน้าฝ่ายวิศวกรรม	สำรวจ	31 พ.ค. 2567
หัวหน้าฝ่ายบริหารโครงการ	สำรวจ	31 พ.ค. 2567
ผู้อำนวยการก่อสร้าง	สำรวจ	31 พ.ค. 2567
ผู้อำนวยการช่าง	สำรวจ	31 พ.ค. 2567
ปลัดเทศบาล	สำรวจ	31 พ.ค. 2567
นายกเทศมนตรี	สำรวจ	31 พ.ค. 2567



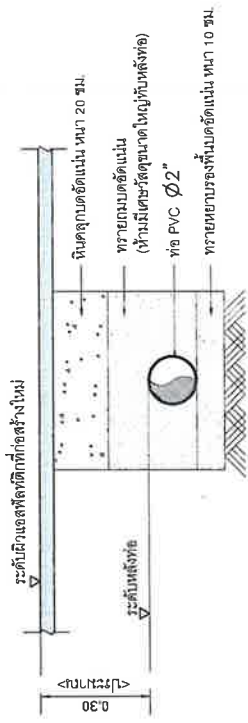
แบบขยาย ความลึกหลังท่อ (กรณีฝังท่อบริเวณไหล่ทาง)



แบบขยาย ความลึกหลังท่อ (กรณีฝังท่อใต้ผิวจราจร)

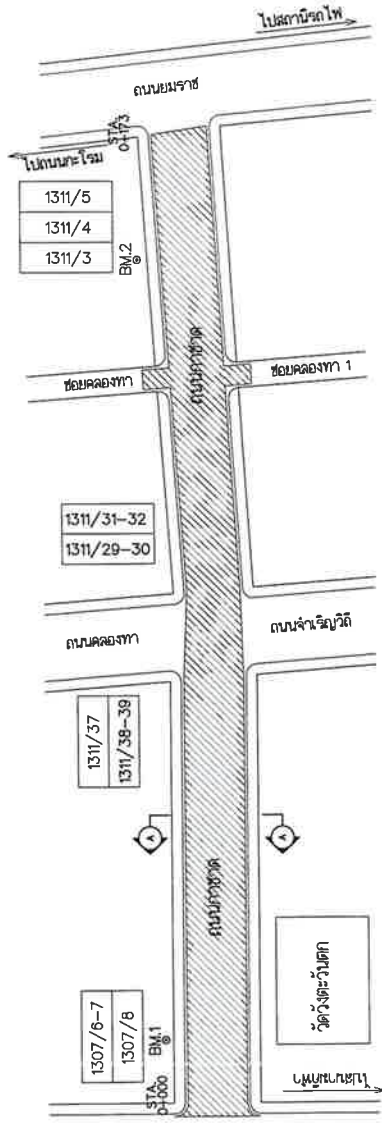
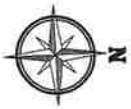


แบบขยาย ความลึกหลังท่อ (กรณีฝังท่อบริเวณไหล่ทาง)



แบบขยาย ความลึกหลังท่อ (กรณีฝังท่อใต้ผิวจราจร)

เทศบาลนครศรีธรรมราช		แบบเลขที่ 32/2567
	แบบ :	โครงการวางระบบน้ำประปาชุมชนบ้านศรีธรรมราช พื้นที่เทศบาลนครศรีธรรมราช อ.เมือง จ.สุราษฎร์ธานี โดย วิศวกร นายสุวิทย์ นามะพันธ์ วิศวกรโยธา
	จำนวนเส้น	24
ช่างสำรวจ	จำนวนหน้า	35
ช่างเขต	สำรวจ	3-1/พ.ศ. 2567
ช่างเขียนแบบ	เขียนแบบ	3-1/พ.ศ. 2567
สถาปนิก	สถาปนิก	3-1/พ.ศ. 2567
วิศวกร	คำนวณ	3-1/พ.ศ. 2567
หัวหน้าช่างเขียนแบบ	สำรวจ	3-1/พ.ศ. 2567
หัวหน้าช่างสถาปัตยกรรม	สำรวจ	3-1/พ.ศ. 2567
หัวหน้าช่างงานวิศวกรรมโยธา	สำรวจ	3-1/พ.ศ. 2567
ผู้อำนวยการกองช่าง	เก็บข้อมูล	3-1/พ.ศ. 2567
ปลัดเทศบาล	อนุมัติ	3-1/พ.ศ. 2567
นายกเทศมนตรี		



ถนนพหลโยธิน

ผังบริเวณงานก่อสร้างถนนพหลโยธินตัดตัดถนนกรีต ถนนพหลโยธิน

1:1000

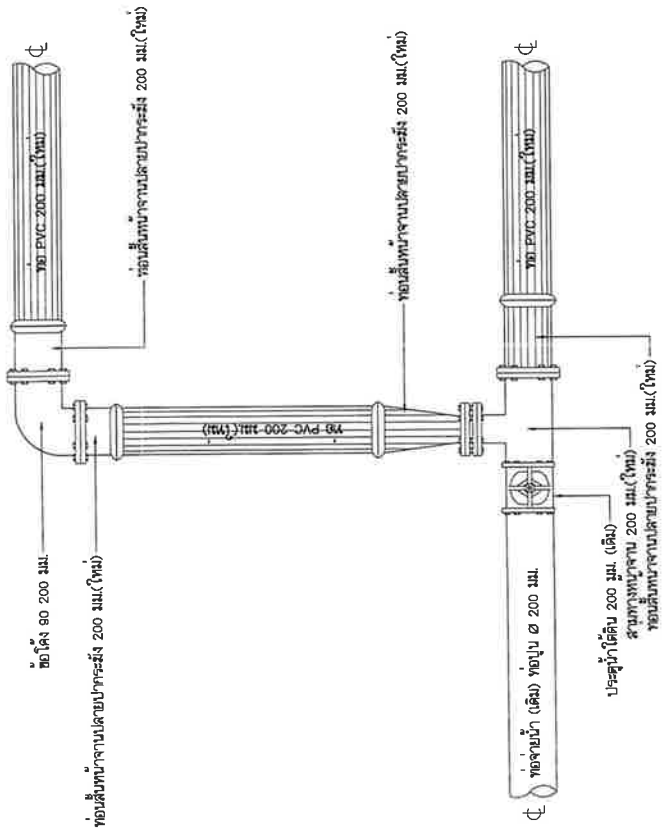
มาตราส่วน

หมายเหตุ

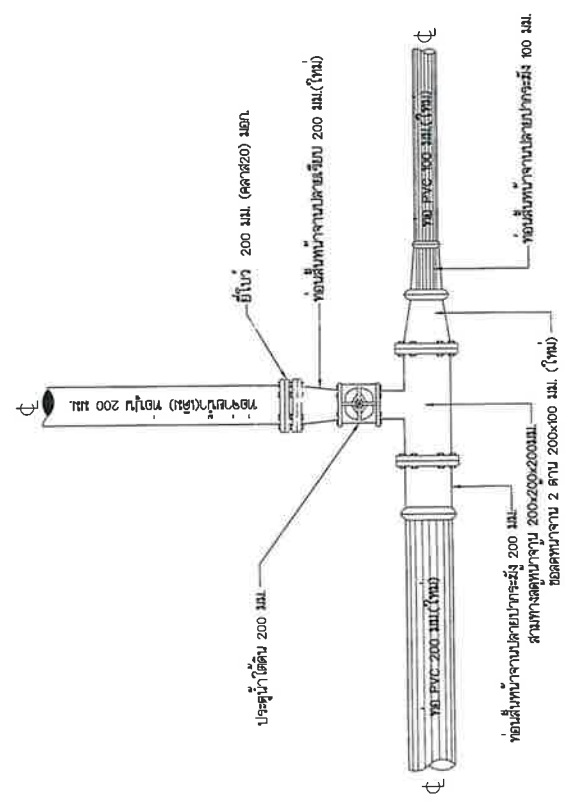
- กรณีก่อสร้าง ความกว้าง ยาว ไม่ได้ตามแบบแปลนให้ถือเป็นถนนที่ หรือตัดลงดิน ตามที่ก่อสร้างจริง หรือทำพื้นที่ดินที่ต่อเนื่องก่อสร้างเพิ่มเติม
- ป้ายหน้าและสัญลักษณ์ใด ๆ ที่เกิดขึ้นจากโครงการก่อสร้างให้เป็นหน้าที่ความรับผิดชอบของผู้รับจ้าง
- ย่อหรือวางระบบน้ำที่ก่อสร้างตามที่เป็นเอกสารที่ติดต่อบริษัท ในแล้ว จะต้องใช้เครื่องตัด (FBER) ติดยางแอสฟัลท์ที่ถนนที่ก่อสร้างหรือวางระบบน้ำ ห้ามใช้เครื่องจักรตัดโดยตรง
- การขุดดินที่ก่อสร้างระบบน้ำให้ใช้แรงงานคนเป็นหลัก หากใช้รถขุดต้องขออนุญาตเชื่อมต่อกับ บริษัท 85 แรงม้า ขนาดความสูงของบ่อกู้ไม่เกิน 0.40 ลม. หรือขุดที่หน้าตัดที่มีขนาดไม่เกิน 1.40 ลม. ขนาดความสูงของบ่อกู้ไม่เกิน 0.40 ลม.

เขตเทศบาลนครศรีธรรมราช		แบบเลขที่ 32/2567	
	แบบ :	โครงการก่อสร้างถนนพหลโยธินตัดถนนกรีต ถนนพหลโยธิน	จำนวนแบบ 20
	ร่างสำรวจ	สำรวจ	31 พ.ค. 2567
	ร่างแบบ	สำรวจ	31 พ.ค. 2567
	สถาปัตย์	เขียนแบบ	31 พ.ค. 2567
	วิศวกร	ออกแบบ	/
	หัวหน้าฝ่ายเทคนิค	คำนวณ	31 พ.ค. 2567
	หัวหน้าฝ่ายงานวิศวกรรมโยธา	สำรวจ	31 พ.ค. 2567
	แผนกควบคุมการก่อสร้าง	สำรวจ	/
	ผู้อำนวยการช่าง	สำรวจ	31 พ.ค. 2567
	นักเขียนแบบ	อนุมัติ	31 พ.ค. 2567
นายกเทศมนตรี	อนุมัติ	31 พ.ค. 2567	

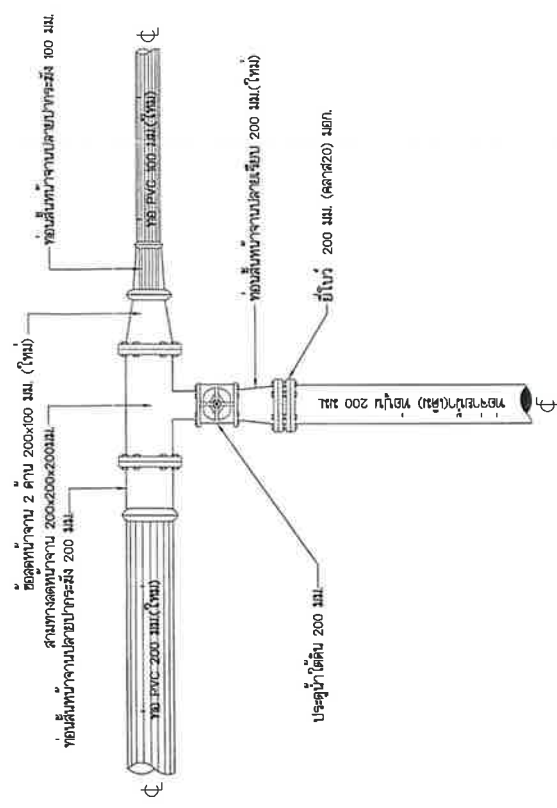
- ระดับในการก่อสร้าง สามารถปรับเปลี่ยนได้ตามความเหมาะสม โดยอยู่ในจุดหนึ่ง
- ของการก่อสร้างวางการจราจรและข้างสวนคนงาน
- จุดทางเชื่อม ทางแยก และถนนซอย ต้องมีขนาดตัดที่สัมพันธ์กัน กรณีที่ปากซอยกว้างมากกว่า 3.00 เมตร ให้เป็นระดับที่ตัดถนนกรีตเข้าไปไม่น้อยกว่า 5.00 เมตร
- วัสดุที่ใช้หรือจากการขุดดินในบริเวณถนนพหลโยธิน ให้ดูในเจ้าราคาหรือที่เทศบาลกำหนด
 BMI = 10.000 เมตร (เส้าไฟฟ้า)
 BM2 = 10.074 เมตร (เส้าไฟฟ้า)



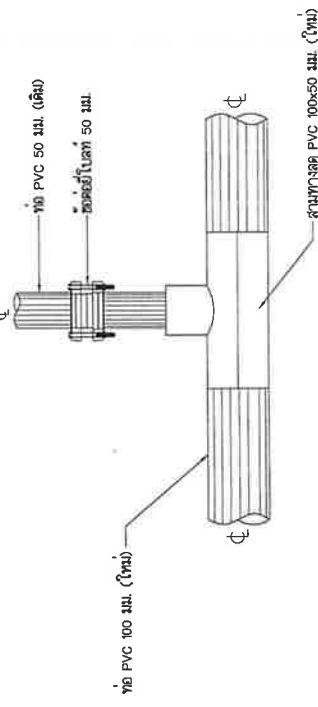
ขยาย 1 : ติดประสาณเข้าท่อ PVC 200x200mm.



ขยาย 3 : ติดประสาณเข้าท่อ PVC 200x100mm.

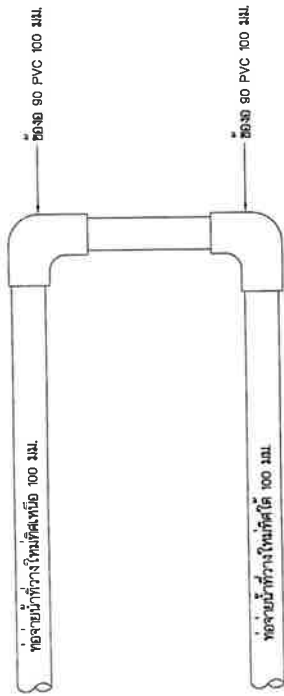


ขยาย 2 : ติดประสาณเข้าท่อ PVC 200x100mm.

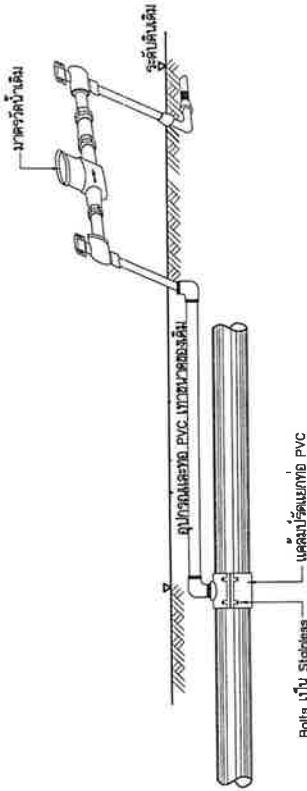


ขยาย 4 : จุดประสาณของจมน้ำใหม่

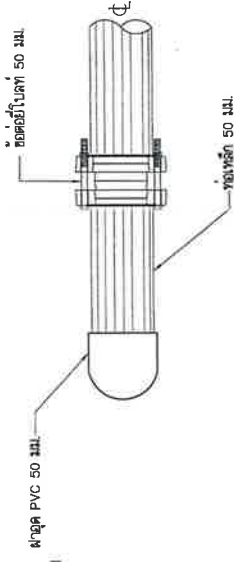
เทศบาลนครศรีนครินทร์		แบบที่ 32/2567
	นาย : นายสุวิทย์ วัฒนศิริ นายกเทศมนตรี	จำนวนเงิน 31,110,2567 31,110,2567 31,110,2567
นางสาว อังคณา อธิบดี อธิบดี	นางสาว อังคณา อธิบดี อธิบดี	31,110,2567 31,110,2567 31,110,2567
หัวหน้างานคลัง หัวหน้างานช่าง หัวหน้างานช่าง หัวหน้างานช่าง	นางสาว อังคณา อธิบดี อธิบดี	31,110,2567 31,110,2567 31,110,2567
นายกเทศมนตรี	นางสาว อังคณา อธิบดี อธิบดี	31,110,2567 31,110,2567 31,110,2567



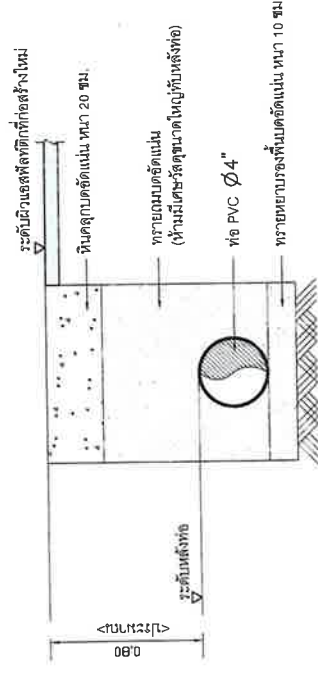
ขยาย 5 : งานประสาธาณของขามณ



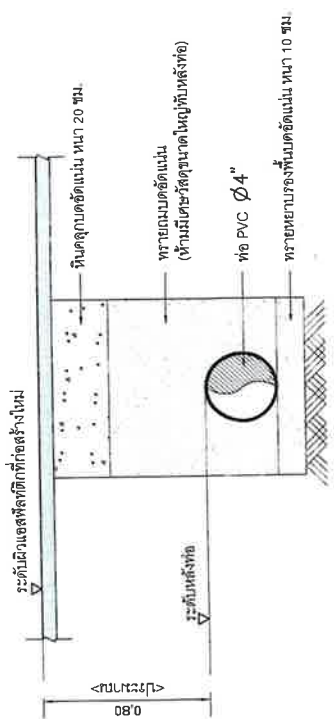
แบบติดตั้งมาตรวัดน้ำเข้ากับท่อบริการ



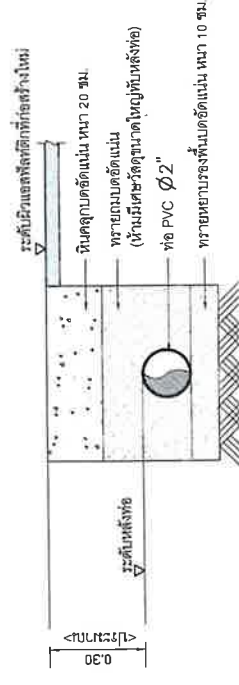
ขยาย A จุดยึดเหล็กของจ่ายน้ำเดิม



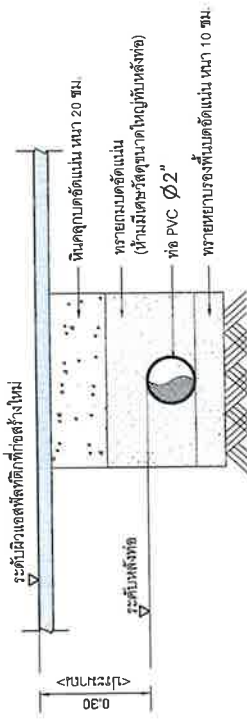
แบบขยาย ความลึกหลังท่อ (กรณีฝังท่อบริเวณไหล่ทาง)



แบบขยาย ความลึกหลังท่อ (กรณีฝังท่อใต้ผิวจราจร)

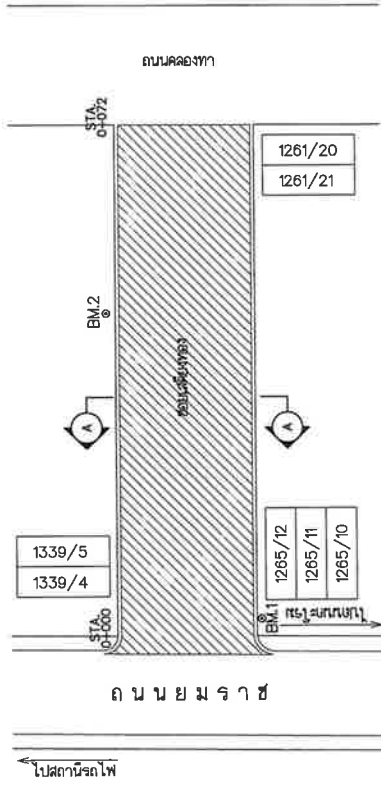


แบบขยาย ความลึกหลังท่อ (กรณีฝังท่อบริเวณไหล่ทาง)



แบบขยาย ความลึกหลังท่อ (กรณีฝังท่อใต้ผิวจราจร)

แบบเลขที่ 32/2567	
	ประเภทและชนิดโครงการ โครงการก่อสร้างระบบประปาหมู่บ้าน หมู่บ้านหนองน้ำ ตำบลหนองน้ำ อำเภอหนองน้ำ จังหวัดหนองน้ำ
	แบบ : 3/พ.ศ. 2567
	จำนวนแบบ 3/พ.ศ. 2567
	ผู้สำรวจ ช่างสำรวจ
	ช่างเขียนแบบ ช่างเขียนแบบ
สถาปนิก วิศวกร	ผู้ควบคุมงานก่อสร้าง วิศวกร
หัวหน้าช่างสำรวจ หัวหน้าช่างสำรวจ	ผู้ควบคุมงานก่อสร้าง วิศวกร
หัวหน้าช่างเขียนแบบ หัวหน้าช่างเขียนแบบ	ผู้ควบคุมงานก่อสร้าง วิศวกร
หัวหน้าช่างสถาปนิก หัวหน้าช่างสถาปนิก	ผู้ควบคุมงานก่อสร้าง วิศวกร
หัวหน้าช่างสำรวจ หัวหน้าช่างสำรวจ	ผู้ควบคุมงานก่อสร้าง วิศวกร
หัวหน้าช่างเขียนแบบ หัวหน้าช่างเขียนแบบ	ผู้ควบคุมงานก่อสร้าง วิศวกร
หัวหน้าช่างสถาปนิก หัวหน้าช่างสถาปนิก	ผู้ควบคุมงานก่อสร้าง วิศวกร
นายช่างเทคนิค นายช่างเทคนิค	ผู้ควบคุมงานก่อสร้าง วิศวกร
นายช่างเทคนิค นายช่างเทคนิค	ผู้ควบคุมงานก่อสร้าง วิศวกร



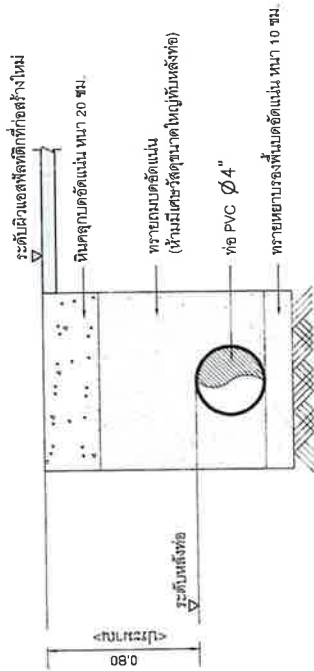
ผังบริเวณงานก่อสร้างถนนผิวแอสฟัลต์ติกคอกกรีต ขยายเสียดียงทอง

1:750

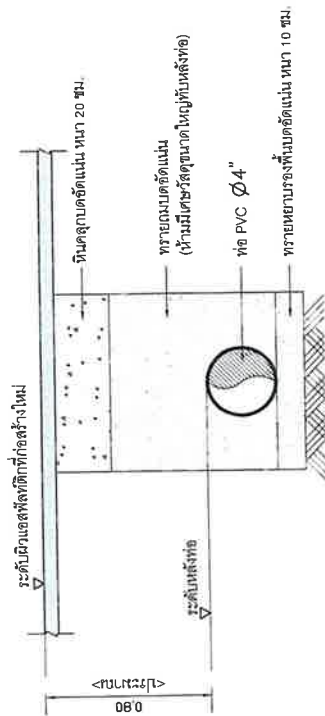
มาตราส่วน

- กรณีก่อสร้าง ความกว้าง ยาก ไม่ได้ตามแบบแปลนให้ยื่นพื้นที่เป็นถนนที่ หรือที่ลดเงิน ตามที่ก่อสร้างจริง หรือทำพื้นที่ส่วนที่ยื่นไม่ก่อสร้างที่เพิ่มเติม
- บั๊กและอนุสรณ์ตราได้ ที่มีขึ้นจากการก่อสร้างให้เป็นหน้าที่ความรับผิดชอบของผู้รับจ้างทุกประการ
- หอหรือวางระบบน้ำที่จะสร้างภายในแอสฟัลต์ติกคอกกรีตไปแล้ว จะต้องใช้เครื่องฉีด (FIBER) คือวางแอสฟัลท์ที่แนวที่จะก่อสร้างของหรือวางระบบน้ำ หากใช้เครื่องจักรขุดโดยตรง
- การขุดดินเพื่อก่อสร้างระบบน้ำให้ใช้แรงงานคนเป็นหลัก หากใช้รถต้องมีการดูแลระบบน้ำ ไม่เกิน 85 แรงม้า ขนาดความสูงของบึงถ้าไม่เกิน 0.40 ม.บ. หรือรถขุดหากขุดหลังจากที่มีบ่อรวมแสงมา ไม่เกิน 76 แรงม้า ขนาดความสูงของบึงถ้าไม่เกิน 0.40 ม.บ.
- ระดับในการก่อสร้าง สามารถปรับเปลี่ยนได้ตามความเหมาะสม โดยอยู่ในจุดที่นิ่ง
- ของกรมการตรวจการจ้างและช่างควบคุมงาน
- จุดทางเชื่อม ทางแยก และมุมขอบ ต้องมีการตัดที่สัมพันธ์กัน กรณีที่ปากซอยกว้างมากกว่า 3.00 เมตร ให้ปรับแอสฟัลต์ติกคอกกรีตเข้าไปไม่น้อยกว่า 5.00 เมตร
- วัสดุที่เหลือจากการก่อสร้างเดิมออก ให้ปรับเส้นเขตบดลา ที่ผู้ยกราดหรือที่เทศบาลกำหนด
- BM1 = 10.000 เมตร (เสาไฟฟ้า)
- BM2 = 10.074 เมตร (เสาไฟฟ้า)

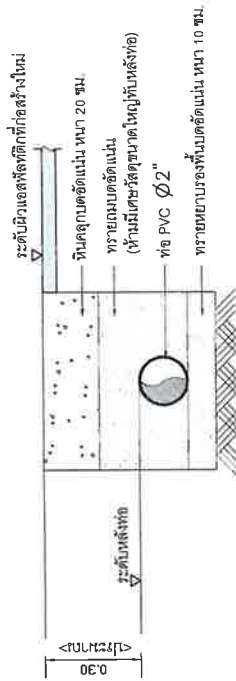
	แบบ :	ใบโครงการจ้างงานศึกษาและจัดทำแบบก่อสร้าง	แบบเลขที่	31
	ฉบับ :	ฉบับที่ 1	วันที่	31 พ.ค. 2567
	ช่างสำรวจ	ผู้สำรวจ	วันที่	31 พ.ค. 2567
	ช่างเขียนแบบ	ผู้เขียนแบบ	วันที่	31 พ.ค. 2567
	สถาปนิก	ผู้ออกแบบ	วันที่	31 พ.ค. 2567
	วิศวกร	ผู้ควบคุม	วันที่	31 พ.ค. 2567
	หัวหน้างานผังเมือง	ผู้ควบคุม	วันที่	31 พ.ค. 2567
	หัวหน้างานสถาปัตยกรรม	ผู้ควบคุม	วันที่	31 พ.ค. 2567
	หัวหน้างานวิศวกรรมโยธา	ผู้ควบคุม	วันที่	31 พ.ค. 2567
	หัวหน้างานระบบการก่อสร้าง	ผู้ควบคุม	วันที่	31 พ.ค. 2567
ผู้ชำนาญด้านช่าง	ผู้ควบคุม	วันที่	31 พ.ค. 2567	
ปลัดเทศบาล	ผู้ควบคุม	วันที่	31 พ.ค. 2567	
นายกเทศมนตรี	ผู้ควบคุม	วันที่	31 พ.ค. 2567	



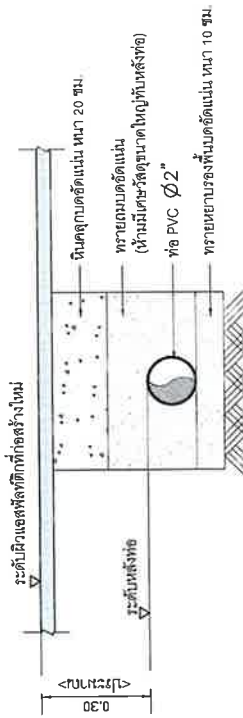
แบบขยาย ความลึกหลังท่อ (กรณีฝังท่อบริเวณไหล่ทาง)



แบบขยาย ความลึกหลังท่อ (กรณีฝังท่อใต้ผิวจราจร)

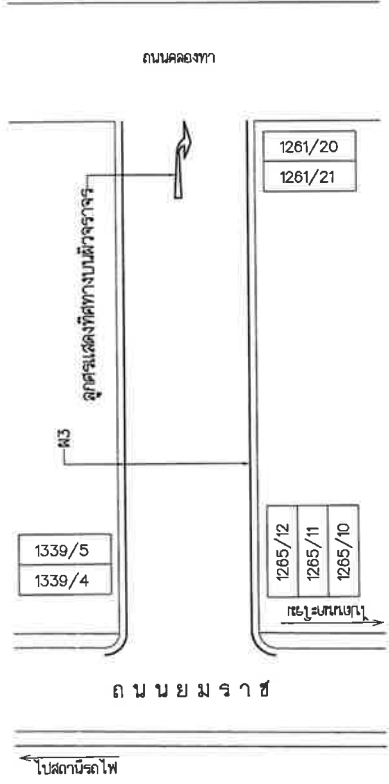


แบบขยาย ความลึกหลังท่อ (กรณีฝังท่อบริเวณไหล่ทาง)



แบบขยาย ความลึกหลังท่อ (กรณีฝังท่อใต้ผิวจราจร)

	แบบเลขที่ 32/2567	
	จำนวนแผ่น	34
แบบ :	โครงการก่อสร้างถนนผิวจราจรและท่อระบายน้ำ ถนนสายใหม่ ถนนสายเดิม ถนนสายปรับปรุง ถนนสายใหม่ ถนนสายเดิม ถนนสายปรับปรุง	
ช่างสำรวจ	จำนวน	31 พ.ค. 2567
ช่างเขียนแบบ	จำนวน	31 พ.ค. 2567
สถาปนิก	จำนวน	31 พ.ค. 2567
วิศวกร	จำนวน	31 พ.ค. 2567
หัวหน้างานควบคุม	จำนวน	31 พ.ค. 2567
หัวหน้างานควบคุมโยธา	จำนวน	31 พ.ค. 2567
ผู้อำนวยการช่าง	จำนวน	31 พ.ค. 2567
ปลัดกอง	จำนวน	31 พ.ค. 2567
นายช่างเทคนิค	จำนวน	31 พ.ค. 2567



ผังบริเวณงานก่อสร้างถนนผิวแอสฟัลท์ติกคอนกรีต ซอยเสด็จทอง

1:750

มาตราส่วน

หมายเหตุ

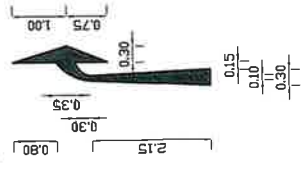
- ดีไซน์เบื้องต้นจราจรซอยเสด็จทอง รวมทั้งประมาณ 22.45 ตารางเมตร
- การชี้เส้นทางและชนิด วัสดุลาดเคลื่อน ไม่ได้ตามแบบเดิม ให้ออกพื้นที่เป็นถนนที่ หรือที่ลดเงินตามที่ได้ชี้แจง
- เส้น M3 , จุดแสดงทิศทางบ่งชี้จราจร (ดีเส้นสีขาว) ปริมาณดูแล้วไม่น้อยกว่า 400 กรัมต่อตารางเมตร , ความหนาไม่น้อยกว่า 3 มม.

เส้นขอบทาง (M 3)

ระยะทางจากขอบทางที่ตามความเหมาะสม



จุดแสดงทิศทางจราจร



จุดศาลิ้วขวา

	เทศบาลนครศรีธรรมราช กรุงเทพมหานคร กรุงเทพมหานคร กรุงเทพมหานคร	แบบเลขที่ 32/2567
		จำนวนแบบ 35
ช่างสำรวจ	จำนวน	31 พ.ค. 2567
ช่างเขียน	จำนวน	31 พ.ค. 2567
ช่างเขียนแบบ	จำนวน	31 พ.ค. 2567
สถาปนิก	จำนวน	31 พ.ค. 2567
วิศวกร	จำนวน	31 พ.ค. 2567
หัวหน้าฝ่ายผังเมือง	จำนวน	31 พ.ค. 2567
หัวหน้าฝ่ายสถาปัตยกรรม	จำนวน	31 พ.ค. 2567
หัวหน้าฝ่ายงานวิศวกรรมโยธา	จำนวน	31 พ.ค. 2567
ผู้อำนวยการแผนกก่อสร้าง	จำนวน	31 พ.ค. 2567
ผู้อำนวยการช่าง	จำนวน	31 พ.ค. 2567
ปลัดเทศบาล	จำนวน	31 พ.ค. 2567
นายกเทศมนตรี	จำนวน	31 พ.ค. 2567

สูตรและวิธีการคำนวณที่ใช้กับสัญญาแบบปรับราคาได้

สูตรที่ใช้กับสัญญาแบบปรับราคาได้ (ค่า K) โดยการใช้สูตร Escalation Factor(k) มาใช้ในการคำนวณ
ค่างานที่จะจ่ายเพิ่มหรือลดเงินค่าจ้างเหมาก่อสร้าง มีดังนี้

ในการพิจารณาเพิ่มหรือลดราคาค่างานจ้างเหมาก่อสร้างให้คำนวณตามสูตร ดังนี้

$$P = (Po) \times (k)$$

P = ราคาต่อหน่วยหรือราคาค่างานเป็นงวดที่จะต้องให้กับผู้รับจ้าง

Po = ราคาค่างานต่อหน่วยที่ผู้รับจ้างประมูลได้ หรือราคาค่างานเป็นงวดซึ่งรายได้ในสัญญา
แล้วแต่กรณี

K = ESCALATION FACTOR ที่หัก 4% เมื่อต้องเพิ่มค่างานคืนหรือบวกเพิ่ม 4% เมื่อต้องเรียก
ค่างานคืน

สูตร 1. งานดิน (K) (o-open/t - transfer)

ใช้สูตร $K 2.1 = 0.30 + 0.10It/lo + 0.40 Et/Eo + 0.20Ft/Fo$

2. งานทาง (K) (o-open/t-transfer)

ใช้สูตร $K 3.1 = 0.30 + 0.40At/Ao + 0.20Et/Eo + 0.10Ft/Fo$

$$K 3.2 = 0.30 + 0.10Mt/Mo + 0.30At/Ao + 0.20Et/Eo + 0.10Ft/Fo$$

$$K 3.3 = 0.30 + 0.10Mt/Mo + 0.4At/Ao + 0.10Et/Eo + 0.10Ft/Fo$$

$$K 3.4 = 0.30 + 0.1It/lo + 0.35Ct/Co + 0.10Mt/Mo + 0.15St/So$$

$$K 3.5 = 0.35 + 0.20It/lo + 0.15Ct/Co + 0.15Mt/Mo + 0.15St/So$$

$$K 3.6 = 0.30 + 0.10It/lo + 0.15Ct/Co + 0.20Mt/Mo + 0.25St/So$$

3. งานวางท่อ AC และ PVC

ใช้สูตร $K 5.1.3 = 0.40 + 0.10It/lo + 0.10Mt/Mo + 0.40PVct/PVCo$

4. งานวางท่อ PVC กลบทราย

ใช้สูตร $K 5.5 = 0.25 + 0.05It/lo + 0.05Mt/Mo + 0.65PVct/PVCo$

K = ESCALATION FACTOR

Mt = ดัชนีราคาวัสดุก่อสร้าง (ไม่รวมเหล็กและซีเมนต์) ในเดือนที่ส่งงานแต่ละงวด

Mo = ดัชนีราคาวัสดุก่อสร้าง (ไม่รวมเหล็กและซีเมนต์) ในเดือนที่ 28 วันก่อนวันยื่นซองประกวดราคา

Ct = ดัชนีราคาซีเมนต์ ในเดือนที่ส่งงานแต่ละงวด

Co = ดัชนีราคาซีเมนต์ ในเดือนที่ 28 วันก่อนวันยื่นซองประกวดราคา

- It = ดัชนีราคาผู้บริโภคทั่วไปของประเทศ ในเดือนที่ส่งงานแต่ละงวด
- Io = ดัชนีราคาผู้บริโภคทั่วไปของประเทศ ในเดือนที่ 28 วันก่อนวันขึ้นของไบเซนธราคา
- At = ดัชนีราคาแอสฟัลท์ ในเดือนที่ส่งงานแต่ละงวด
- Ao = ดัชนีราคาแอสฟัลท์ ในเดือนที่ 28 วันก่อนวันขึ้นของประกวดราคา
- Et = ดัชนีราคาเครื่องจักรกลและบริษัท ในเดือนที่ส่งงานแต่ละงวด
- Eo = ดัชนีราคาเครื่องจักรกลและบริษัท ในเดือนที่ 28 วันก่อนวันขึ้นของประกวดราคา
- Ft = ดัชนีราคาน้ำมันดีเซลหมุนเร็ว ในเดือนที่ส่งงานแต่ละงวด
- Fo = ดัชนีราคาน้ำมันดีเซลหมุนเร็ว ในเดือนที่ 28 วันก่อนวันขึ้นของประกวดราคา
- St = ดัชนีราคาเหล็กในเดือนที่ส่งงานแต่ละงวด
- So = ดัชนีราคาเหล็ก ในเดือนที่ 28 วันก่อนวันขึ้นของประกวดราคา
- ACt = ดัชนีราคาท่อซีเมนต์ใยหิน ในเดือนที่ส่งงานแต่ละงวด
- ACo = ดัชนีราคาท่อซีเมนต์ใยหิน ในเดือนที่ 28 วันก่อนวันขึ้นของประกวดราคา
- PVct = ดัชนีราคาท่อ PVC ในเดือนที่ส่งงานแต่ละงวด
- PVCo = ดัชนีราคาท่อ PVC ในเดือนที่ 28 วันก่อนวันขึ้นของประกวดราคา

หลักเกณฑ์การให้ข่าวสารเกี่ยวกับงานก่อสร้าง

ผู้รับจ้างจะต้องติดแผ่นป้ายแสดงรายละเอียดเกี่ยวกับงานก่อสร้างไว้ ณ บริเวณสถานที่ก่อสร้างไว้ ณ จุดเริ่มต้น และจุดสิ้นสุดงานก่อสร้างอย่างน้อย 2 จุด ดังมีรายละเอียดต่อไปนี้

1. กรณีอยู่ในระหว่างการดำเนินการก่อสร้าง ให้มีรายละเอียดดังนี้

1.1 เทศบาลนครนครศรีธรรมราช เจ้าของโครงการ

สำนักงานเทศบาลนครศรีธรรมราช ถนนราชดำเนิน ตำบลคลัง

อำเภอเมือง จังหวัดนครศรีธรรมราช โทร. 0-7580-9571

พร้อมดวงตราเจ้าของโครงการ

1.2 ประเภทและชนิดของสิ่งก่อสร้าง

1.3 ปริมาณงานก่อสร้าง

1.4 ชื่อ ที่อยู่ ผู้รับจ้าง พร้อมหมายเลขโทรศัพท์

1.5 ระยะเวลาเริ่มต้น และระยะเวลาสิ้นสุด

1.6 วงเงินค่าก่อสร้าง และแหล่งเงินที่ก่อสร้าง

1.7 ชื่อเจ้าหน้าที่ผู้ควบคุมงาน พร้อมหมายเลขโทรศัพท์

1.8 ก่อสร้างด้วยเงินงบประมาณรายจ่ายประจำปีงบประมาณ 2567

จำนวน.....บาท

2. กรณีดำเนินการก่อสร้างแล้วเสร็จ ให้ติดตั้งแผ่นป้ายแสดงรายละเอียดเกี่ยวกับงานก่อสร้างซึ่งมีลักษณะคงทนถาวร โดยมีรายละเอียดดังนี้

2.1 เทศบาลนครนครศรีธรรมราช เจ้าของโครงการ

2.2 ประเภทและชนิดของสิ่งก่อสร้าง

2.3 ปีงบประมาณที่ทำการก่อสร้าง

2.4 วงเงินค่าก่อสร้าง และแหล่งเงินที่ก่อสร้าง

ตารางการจัดทำแผนการใช้วัสดุที่ผลิตภายในประเทศ

โครงการ

รายการวัสดุหรือครุภัณฑ์ที่ใช้ในโครงการ
แผนการใช้วัสดุที่ผลิตภายในประเทศ

ลำดับ	รายการ	หน่วย	ปริมาณ	ราคาต่อหน่วย (บาท)	เป็นเงิน (รวม)	วัสดุ ในประเทศ	วัสดุ ต่างประเทศ
๑	ปูนซีเมนต์						
๒	กระเบื้อง						
๓	ผ้าเพดาน						
๔	หลอดไฟ						
๕	คอมไฟ						
รวม					xxx	xxx	xxx
อัตรา (ร้อยละ)					๑๐๐	๗๐	๓๐

ลงชื่อ (คู่สัญญาฝ่ายผู้รับจ้าง)
()

ตารางการจัดทำแผนการใช้เหล็กที่ผลิตภายในประเทศ

โครงการ

รายการวัสดุหรือครุภัณฑ์ที่ใช้ในโครงการ
แผนการใช้เหล็กที่ผลิตภายในประเทศ
ปริมาณเหล็กทั้งโครงการ xxx (ตัน)

ลำดับ	รายการ	หน่วย	ปริมาณ	เหล็ก ในประเทศ	เหล็ก ต่างประเทศ
๑	เหล็กเส้น	ตัน			
๒	เหล็กข้ออ	ตัน			
๓	เหล็กเส้นกรม	ตัน			
๔					
๕					
รวม			xxx	xxx	xxx
อัตรา (ร้อยละ)			๑๐๐	๙๐	๑๐

ลงชื่อ (คู่สัญญาฝ่ายผู้รับจ้าง)
()